

SUN2000-(2KTL-6KTL)-L1

Manual del usuario

Edición 11
Fecha 2023-04-23



Copyright © Huawei Technologies Co., Ltd. 2023. Todos los derechos reservados.

Quedan terminantemente prohibidas la reproducción y la divulgación del presente documento en todo o en parte, de cualquier forma y por cualquier medio, sin la autorización previa de Huawei Technologies Co., Ltd. otorgada por escrito.

Marcas y permisos



HUAWEI y otras marcas registradas de Huawei pertenecen a Huawei Technologies Co., Ltd.

Todas las demás marcas registradas y los otros nombres comerciales mencionados en este documento son propiedad de sus respectivos titulares.

Aviso

Las funciones, los productos y los servicios adquiridos están estipulados en el contrato celebrado entre Huawei y el cliente. Es posible que la totalidad o parte de los productos, las funciones y los servicios descritos en el presente documento no se encuentren dentro del alcance de compra o de uso. A menos que el contrato especifique lo contrario, ninguna de las afirmaciones, informaciones ni recomendaciones contenidas en este documento constituye garantía alguna, ni expresa ni implícita.

La información contenida en este documento se encuentra sujeta a cambios sin previo aviso. En la preparación de este documento se realizaron todos los esfuerzos para garantizar la precisión de sus contenidos. Sin embargo, ninguna declaración, información ni recomendación contenida en el presente constituye garantía alguna, ni expresa ni implícita.

Huawei Technologies Co., Ltd.

Dirección: Huawei Industrial Base
Bantian, Longgang
Shenzhen 518129
People's Republic of China

Sitio web: <https://e.huawei.com>

Acerca de este documento

Propósito

En este documento se describen la instalación, la conexión eléctrica, la puesta en funcionamiento, el mantenimiento y la solución de problemas del sistema SUN2000-(2KTL-6KTL)-L1 (abreviado como SUN2000). Antes de instalar y utilizar el sistema SUN2000, familiarícese con las características, funciones y precauciones de seguridad que se detallan en este documento.





Público objetivo


Este documento va dirigido a:

- Instaladores
- Usuarios

Simbología

Los símbolos que se pueden encontrar en este documento se definen de la siguiente manera.

Símbolo	Descripción
 PELIGRO	Indica un peligro con un alto nivel de riesgo que, de no evitarse, tendrá como resultado una lesión grave o la muerte.
 ADVERTENCIA	Indica un peligro con un nivel de riesgo medio que, de no evitarse, podría tener como resultado una lesión grave o la muerte.
 ATENCIÓN	Indica un peligro con un nivel de riesgo bajo que, de no evitarse, podría tener como resultado una lesión leve o moderada.
 AVISO	Indica una situación potencialmente peligrosa que, de no evitarse, podría causar daños al equipo, pérdida de datos, disminución del rendimiento o dar lugar a resultados inesperados. La palabra AVISO se usa para referirse a prácticas no relacionadas con lesiones.

Símbolo	Descripción
 NOTA	Complementa la información importante del texto principal. La palabra NOTA se usa para referirse a información no relacionada con lesiones, daño a los equipos ni daño al medioambiente.

Historial de cambios

Los cambios entre números de documentos son acumulativos. La versión más reciente del documento contiene todos los cambios realizados en las versiones anteriores.

Versión 11 (23-04-2023)

Adición de la sección [A Código de la red eléctrica](#).

Versión 10 (13-02-2023)

- Adición de la sección [5.2 Preparación de los cables](#).
- Adición de la sección [5.9 \(Opcional\) Conexión de los cables de señal](#).
- Adición de la sección [7.1.3 Creación de una planta fotovoltaica y un usuario](#).
- Adición de la sección [7.1.4 \(Opcional\) Configuración del diseño de distribución física de los optimizadores Smart PV](#).
- Adición de la sección [7.2 Ajustes de parámetros](#).

Versión 09 (15-01-2023)

- Adición de la sección [5.6 Conexión de un cable de potencia de salida de CA](#).
- Adición de la sección [7.2.1.4 Control de capacidad](#).

Versión 08 (10-12-2022)

- Adición de la sección [A Código de la red eléctrica](#).
- Adición de la sección [F Asistente de gestión de energía con IA \(EMMA\)](#).
- Adición de la sección [G Información de contacto](#).

Versión 07 (19-04-2022)

- Adición de la sección **5.9 (Opcional) Conexión de los cables de señal**.
- Adición de la sección **7.2.1 Control de la energía**.
- Adición de la sección **10.1 Especificaciones técnicas del SUN2000**.
- Adición de la sección **C Restablecimiento de la contraseña**.
- Adición de la sección **D Apagado rápido**.

Versión 06 (07-03-2022)

- Adición de la sección **2.1 Descripción general**.
- Adición de la sección **4.3 Cómo determinar la posición de la instalación**.
- Adición de la sección **5.2 Preparación de los cables**.
- Adición de la sección **5.7 Conexión de los cables de potencia de entrada de CC**.
- Adición de la sección **5.8 (Opcional) Conexión de los cables de la batería**.
- Adición de la sección **6.2 Encendido del sistema**.
- Adición de la sección **8.3 Solución de problemas**.
- Adición de la sección **D Apagado rápido**.

Versión 05 (08-10-2021)

- Adición de la sección **5.7 Conexión de los cables de potencia de entrada de CC**.
- Adición de la sección **5.8 (Opcional) Conexión de los cables de la batería**.
- Adición de la sección **5.9 (Opcional) Conexión de los cables de señal**.
- Adición de la sección **7.1 Puesta en marcha de la aplicación**.
- Adición de la sección **D Apagado rápido**.

Versión 04 (01-04-2021)

- Adición de la sección **5.2 Preparación de los cables**.
- Adición de la sección **6.2 Encendido del sistema**.
- Adición de la sección **8.3 Solución de problemas**.

Versión 03 (15-09-2020)

- Adición de la sección **5.3 Conexión de los cables PE**.
- Adición de la sección **8.3 Solución de problemas**.

Versión 02 (09-06-2020)

- Adición de la sección **4.2 Preparación de herramientas e instrumentos**.
- Adición de la sección **5.2 Preparación de los cables**.
- Adición de la sección **5.7 Conexión de los cables de potencia de entrada de CC**.
- Adición de la sección **5.9 (Opcional) Conexión de los cables de señal**.
- Adición de la sección **7.1.4 (Opcional) Configuración del diseño de distribución física de los optimizadores Smart PV**.
- Adición de la sección **C Restablecimiento de la contraseña**.

Versión 01 (17-04-2020)

Este número es el primer lanzamiento oficial.

Índice

Acerca de este documento.....	ii
1 Información de seguridad.....	1
1.1 Seguridad personal.....	2
1.2 Seguridad eléctrica.....	4
1.3 Requisitos del entorno.....	7
1.4 Seguridad mecánica.....	8
2 Introducción al producto.....	13
2.1 Descripción general.....	13
2.2 Descripción del componente.....	17
2.3 Descripción de etiquetas.....	18
2.4 Principios de funcionamiento.....	21
3 Almacenamiento del SUN2000.....	24
4 Instalación del sistema.....	25
4.1 Comprobación previa a la instalación.....	25
4.2 Preparación de herramientas e instrumentos.....	26
4.3 Cómo determinar la posición de la instalación.....	28
4.4 Transporte del SUN2000.....	31
4.5 Instalación del SUN2000.....	31
4.5.1 Instalación en la pared.....	32
4.5.2 Instalación sobre soporte.....	34
5 Conexión eléctrica.....	38
5.1 Precauciones.....	38
5.2 Preparación de los cables.....	39
5.3 Conexión de los cables PE.....	44
5.4 (Opcional) Instalación de un Smart Dongle.....	46
5.5 Instalación de una antena WLAN.....	48
5.6 Conexión de un cable de potencia de salida de CA.....	49
5.7 Conexión de los cables de potencia de entrada de CC.....	53
5.8 (Opcional) Conexión de los cables de la batería.....	57
5.9 (Opcional) Conexión de los cables de señal.....	59
6 Puesta en marcha del sistema.....	66

6.1 Verificación antes del encendido.....	66
6.2 Encendido del sistema.....	67
7 Interacción hombre-máquina.....	71
7.1 Puesta en marcha de la aplicación.....	71
7.1.1 Descarga de la aplicación FusionSolar.....	71
7.1.2 (Opcional) Registro de una cuenta de instalador.....	72
7.1.3 Creación de una planta fotovoltaica y un usuario.....	73
7.1.4 (Opcional) Configuración del diseño de distribución física de los optimizadores Smart PV.....	73
7.2 Ajustes de parámetros.....	75
7.2.1 Control de la energía.....	76
7.2.1.1 Control de puntos conectados a la red eléctrica.....	76
7.2.1.2 Control de potencia aparente en el lado de salida del inversor.....	79
7.2.1.3 Control de almacenamiento de energía.....	80
7.2.1.4 Control de capacidad.....	83
7.2.2 AFCI.....	85
7.2.3 Comprobación de IPS (solo para el código de red CEI0-21 de Italia).....	86
7.2.4 DRM (Australia AS4777).....	88
8 Mantenimiento del sistema.....	90
8.1 Apagado del sistema.....	90
8.2 Mantenimiento rutinario.....	91
8.3 Solución de problemas.....	92
9 Eliminación del SUN2000.....	104
9.1 Desinstalación del SUN2000.....	104
9.2 Embalaje del SUN2000.....	104
9.3 Eliminación del SUN2000.....	104
10 Parámetros técnicos.....	105
10.1 Especificaciones técnicas del SUN2000.....	105
10.2 Especificaciones técnicas del optimizador.....	111
A Código de la red eléctrica.....	113
B Puesta en servicio del dispositivo.....	118
C Restablecimiento de la contraseña.....	120
D Apagado rápido.....	123
E Localización de fallos de resistencia de aislamiento.....	124
F Asistente de gestión de energía con IA (EMMA).....	128
G Información de contacto.....	129
H Siglas y abreviaturas.....	131

1 Información de seguridad

Declaración

Antes de transportar los equipos, almacenarlos, instalarlos, realizar operaciones con ellos, usarlos o realizar el mantenimiento correspondiente, lea este documento, siga estrictamente las instrucciones indicadas aquí y siga todas las instrucciones de seguridad que se indican en los equipos y en este documento. En este documento, la palabra “equipos” se refiere a productos, software, componentes, recambios o servicios relacionados con este documento; la frase “la empresa” se refiere al fabricante (productor), vendedor u operador de servicios de los equipos; la palabra “usted” se refiere a la entidad que transporta los equipos, los almacena, los instala, realiza operaciones en ellos, los utiliza o realiza el mantenimiento correspondiente.

Las declaraciones que llevan los títulos **Peligro, Advertencia, Precaución** y **Aviso** en este documento no describen todas las precauciones de seguridad. También se deben cumplir las normas internacionales, nacionales o regionales pertinentes, así como las prácticas del sector. **La empresa no será responsable de ninguna consecuencia del incumplimiento de los requisitos o estándares de seguridad relacionados con el diseño, la producción y el uso de los equipos.**

Los equipos deben usarse en un entorno que cumpla las especificaciones de diseño. De lo contrario, los equipos pueden resultar averiados, funcionar mal o dañarse, lo que no está cubierto por la garantía. La empresa no será responsable de ninguna pérdida material, lesión o incluso las muertes que se ocasionen como consecuencia de dicho incumplimiento.

Cumpla las leyes, las normas, los estándares y las especificaciones aplicables durante el transporte, el almacenamiento, la instalación, las operaciones, el uso y el mantenimiento de los equipos.

No realice tareas de ingeniería inversa, descompilación, desmontaje, adaptación, implantación ni otras operaciones derivadas con respecto al software de los equipos. No estudie la lógica de implantación interna de los equipos, no obtenga el código fuente del software de los equipos, no infrinja los derechos de propiedad intelectual y no divulgue los resultados de ninguna prueba de rendimiento del software de los equipos.

La empresa no será responsable de ninguna de las siguientes circunstancias ni de las consecuencias derivadas:

- Equipos dañados debido a causas de fuerza mayor, como terremotos, inundaciones, erupciones volcánicas, deslizamientos en masa, descargas atmosféricas, incendios,

guerras, conflictos armados, tifones, huracanes, tornados y otras condiciones meteorológicas extremas.

- Operaciones realizadas en los equipos bajo condiciones distintas a las especificadas en este documento.
- Equipos instalados o utilizados en entornos que no cumplen las normas internacionales, nacionales o regionales.
- Instalación o uso de los equipos por parte de personal no cualificado.
- Incumplimiento de las instrucciones de operación y de las precauciones de seguridad indicadas en el producto y en este documento.
- Eliminación o modificación del producto, o modificación del código de software sin autorización.
- Daños causados en los equipos por usted o un tercero autorizado por usted durante el transporte.
- Daños causados en los equipos debido a condiciones de almacenamiento que no cumplen los requisitos especificados en la documentación del producto.
- No se preparan materiales y herramientas que cumplan las leyes y normas locales o los estándares relacionados.
- Equipos dañados debido a la negligencia, un incumplimiento intencional, una negligencia grave u operaciones inadecuadas por parte de usted o de un tercero, o debido a otras razones no relacionadas con la empresa.

1.1 Seguridad personal

PELIGRO

Asegúrese de que los equipos estén apagados durante la instalación. No instale ni quite los cables mientras los equipos estén encendidos. El contacto transitorio entre el núcleo de un cable y el conductor generará arcos eléctricos o chispas, lo que podría iniciar un incendio o causar lesiones.

PELIGRO

Las operaciones no estándares e inadecuadas en equipos con alimentación pueden causar incendios, descargas eléctricas o explosiones, lo que puede ocasionar daños materiales, lesiones o incluso la muerte.

PELIGRO

Antes de las operaciones, quítese cualquier objeto conductor, como relojes, pulseras, brazaletes, anillos y collares, para evitar descargas eléctricas.

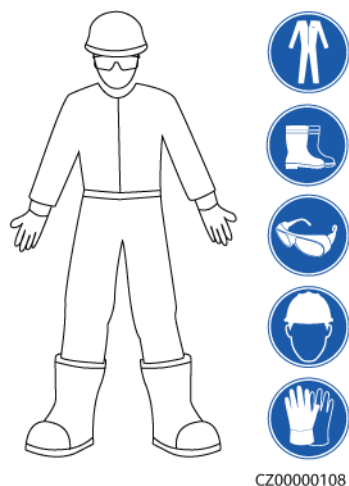
 **PELIGRO**

Durante las operaciones, use herramientas aisladas específicas para evitar descargas eléctricas o cortocircuitos. El nivel de voltaje no disruptivo dieléctrico debe cumplir las leyes, las normas, los estándares y las especificaciones locales.

 **ADVERTENCIA**

Durante las operaciones, use elementos de protección personal, como ropa protectora, calzado aislado, gafas de protección, cascos de seguridad y guantes aislados.

Figura 1-1 Elementos de protección personal



Requisitos generales

- No detenga los dispositivos de protección. Preste atención a las advertencias, las precauciones y las medidas de prevención correspondientes que se indican en este documento y en los equipos.
- Si hay probabilidades de que se generen lesiones o de que los equipos se dañen durante las operaciones, deténgase inmediatamente, informe del caso al supervisor y adopte medidas de protección viables.
- No encienda los equipos antes de instalarlos ni antes de recibir la confirmación de profesionales.
- No toque los equipos de alimentación directamente ni usando conductores tales como objetos húmedos. Antes de tocar un borne o la superficie de cualquier conductor, mida el voltaje en el punto de contacto y asegúrese de que no haya riesgo de descargas eléctricas.
- No toque los equipos que estén en funcionamiento, ya que el chasis está caliente.
- No toque un ventilador en funcionamiento con las manos, con componentes, tornillos, herramientas ni tarjetas. De lo contrario, se podrían generar lesiones o los equipos podrían dañarse.
- En caso de incendio, abandone inmediatamente el edificio o el área de los equipos, y active la alarma de incendios o llame a los servicios de emergencias. No entre en el edificio ni en el área de los equipos afectados bajo ninguna circunstancia.

Requisitos para el personal

- Solo los profesionales y el personal capacitado tienen permitido realizar operaciones en los equipos.
 - Profesionales: personal que está familiarizado con los principios de funcionamiento y la estructura de los equipos, que posee formación o experiencia en la operación de los equipos y que conoce los orígenes y la gravedad de los diversos peligros potenciales de la instalación, el funcionamiento y el mantenimiento de los equipos.
 - Personal capacitado: personal con formación en tecnología y seguridad que tiene la experiencia requerida, que conoce los peligros a los que puede estar expuesto al realizar determinadas operaciones, y que puede adoptar medidas de protección para minimizar los peligros a los que ellos u otras personas podrían estar expuestos.
- El personal que planea instalar o reparar los equipos debe recibir formación adecuada, ser capaz de realizar correctamente todas las operaciones y comprender todas las precauciones de seguridad necesarias y las normas locales pertinentes.
- Solo el personal capacitado o los profesionales cualificados tienen permitido instalar los equipos, realizar operaciones en ellos y realizar el mantenimiento correspondiente.
- Solo los profesionales cualificados tienen permitido quitar elementos de seguridad e inspeccionar los equipos.
- El personal que realice tareas especiales, como operaciones eléctricas, trabajos en altura y operaciones en equipos especiales, debe poseer las cualificaciones locales requeridas.
- Solo los profesionales autorizados tienen permitido reemplazar los equipos o sus componentes (incluido el software).
- Solo el personal que debe trabajar con los equipos tiene permitido acceder a ellos.

1.2 Seguridad eléctrica

 **PELIGRO**

Antes de conectar los cables, asegúrese de que los equipos estén intactos. De lo contrario, podrían producirse descargas eléctricas o incendios.

 **PELIGRO**

Las operaciones no estándares e inadecuadas pueden provocar incendios o descargas eléctricas.

 **PELIGRO**

Evite que entren objetos extraños en los equipos durante las operaciones. De lo contrario, pueden producirse daños en los equipos, disminución en la potencia de carga, fallos de alimentación o lesiones.

⚠ ADVERTENCIA

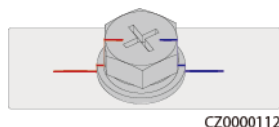
En el caso de los equipos que deben tener puesta a tierra, instale el cable de tierra en primer lugar durante la instalación de los equipos y desinstálelo en último lugar durante la desinstalación de los equipos.

⚠ ATENCIÓN

No instale cables cerca de las entradas ni las salidas de aire de los equipos.

Requisitos generales

- Siga los procedimientos descritos en el documento para la instalación, la operación y el mantenimiento. No reconstruya ni altere los equipos, no añada componentes ni cambie el orden de los pasos de instalación sin permiso.
- Obtenga la aprobación de la empresa de electricidad nacional o local antes de conectar los equipos a la red eléctrica.
- Cumpla las normas de seguridad de la planta eléctrica, como las relacionadas a los mecanismos de operación y las hojas de trabajo.
- Instale cercas temporales o cintas de advertencia y cuelgue letreros que digan “No pasar” en los alrededores del área de operaciones para mantener al personal no autorizado alejado.
- Antes de instalar o quitar los cables de alimentación, apague los interruptores de los equipos y los correspondientes interruptores aguas arriba y aguas abajo.
- Antes de realizar operaciones en los equipos, compruebe que todas las herramientas cumplan los requisitos aplicables y regístrelas. Una vez finalizadas las operaciones, recoja todas las herramientas para evitar que queden dentro de los equipos.
- Antes de instalar los cables de alimentación, compruebe que las etiquetas correspondientes sean correctas y que los bornes de los cables estén aislados.
- Al instalar los equipos, utilice una herramienta de torsión que tenga un rango de medición adecuado para ajustar los tornillos. Cuando utilice una llave inglesa para ajustar los tornillos, asegúrese de que esta no se incline y de que el error del par de torsión no supere el 10 % del valor especificado.
- Asegúrese de que los tornillos se ajusten usando una herramienta de torsión y de que estén marcados en rojo y azul una vez comprobados por segunda vez. El personal de instalación debe marcar con azul los tornillos ajustados. El personal de inspección de calidad debe confirmar que los tornillos estén ajustados y después debe marcarlos con rojo. (Las marcas deben cruzar los bordes de los tornillos).



- Si los equipos tienen múltiples entradas, desconéctelas a todas antes de realizar operaciones con ellos.
- Antes de realizar el mantenimiento de un dispositivo de distribución de energía o eléctrico aguas abajo, apague el interruptor de salida del equipo de alimentación.

- Durante el mantenimiento de los equipos, ponga etiquetas que digan “No encender” cerca de los interruptores o disyuntores aguas arriba y aguas abajo, así como carteles de advertencia para evitar una conexión accidental. Los equipos se pueden encender solo después de que hayan resuelto los problemas.
- No abra los paneles de los equipos.
- Revise periódicamente las conexiones de los equipos y asegúrese de que todos los tornillos estén ajustados firmemente.
- Solo los profesionales cualificados pueden sustituir un cable dañado.
- No escriba, dañe ni tape las etiquetas ni las placas de identificación de los equipos. Reemplace inmediatamente las etiquetas que se hayan deteriorado.
- No utilice disolventes como agua, alcohol ni aceite para limpiar los componentes eléctricos que estén dentro o fuera de los equipos.

Puesta a tierra

- Asegúrese de que la impedancia de puesta a tierra de los equipos cumpla las normas eléctricas locales.
- Asegúrese de que los equipos estén permanentemente conectados a la puesta a tierra de protección. Antes de realizar operaciones con los equipos, revise la conexión eléctrica respectiva para asegurarse de que estén conectados a tierra de manera fiable.
- No trabaje con los equipos en ausencia de un conductor de puesta a tierra instalado de forma adecuada.
- No dañe el conductor de puesta a tierra.

Requisitos para el cableado

- Cuando seleccione, instale y guíe los cables, siga las reglas y normas de seguridad locales.
- Al guiar cables de alimentación, asegúrese de que estos no queden enrollados ni torcidos. No empalme ni suelde los cables de alimentación. De ser necesario, utilice un cable más largo.
- Asegúrese de que todos los cables estén conectados y aislados correctamente, y de que cumplan las especificaciones correspondientes.
- Asegúrese de que las ranuras y los orificios para el guiado de los cables no tengan bordes cortantes, y de que las posiciones donde los cables pasan a través de tubos u orificios para cables tengan un relleno protector para evitar que los cables se dañen debido a bordes cortantes o rebabas.
- Asegúrese de que los cables del mismo tipo estén atados de forma prolija y recta, y de que el revestimiento de los cables esté intacto. Cuando instale cables de diferentes tipos, asegúrese de que estén alejados entre sí, sin enredos y sin solapamiento.
- Fije los cables enterrados usando soportes y abrazaderas para cables. Asegúrese de que los cables que se encuentren en un área de terraplén estén en contacto estrecho con el suelo para evitar que se deformen o se dañen durante las tareas de terraplenado.
- Si las condiciones externas (como el diseño de los cables o la temperatura ambiente) cambian, verifique el uso de los cables de acuerdo con el estándar IEC-60364-5-52 o las leyes y normas locales. Por ejemplo, compruebe que la capacidad de transporte de corriente cumpla los requisitos aplicables.

- Cuando instale los cables, reserve un espacio de al menos 30 mm entre los cables y las áreas o los componentes que generan calor. Esto evita el deterioro o daño en la capa de aislamiento de los cables.

1.3 Requisitos del entorno

PELIGRO

No exponga los equipos al humo ni a gases inflamables o explosivos. No realice operaciones con los equipos en dichos entornos.

PELIGRO

No almacene materiales inflamables ni explosivos en el área de los equipos.

PELIGRO

No ponga los equipos cerca de fuentes de calor o fuego, como humo, velas, calentadores u otros dispositivos de calefacción. El sobrecalentamiento puede dañar los equipos o causar un incendio.

ADVERTENCIA

Instale los equipos en un área alejada de los líquidos. No los instale debajo de áreas propensas a la condensación, como debajo de tuberías de agua y salidas de aire, ni debajo de áreas propensas a las fugas de agua, como respiraderos de aire acondicionado, salidas de ventilación o placas pasacables de la sala de equipos. Asegúrese de que no entre ningún líquido en los equipos para evitar fallos o cortocircuitos.

ADVERTENCIA

Para evitar daños o incendios debido a altas temperaturas, asegúrese de que los orificios de ventilación o los sistemas de disipación del calor no estén obstruidos ni tapados por otros objetos mientras los equipos estén en funcionamiento.

Requisitos generales

- Asegúrese de que los equipos se almacenen en un área limpia, seca y bien ventilada con una temperatura y humedad adecuadas, y que esté protegida contra el polvo y la condensación.
- Mantenga los entornos de instalación y funcionamiento de los equipos dentro de los rangos permitidos. De lo contrario, el rendimiento y la seguridad de los equipos se verán comprometidos.

- No instale, use ni manipule los cables ni los equipos de exteriores (lo que incluye, a título meramente enunciativo, trasladar los equipos, realizar operaciones con los equipos o los cables, insertar conectores en los puertos de señal conectados a las instalaciones de exteriores o quitarlos de allí, trabajar en alturas, realizar instalaciones a la intemperie y abrir puertas) cuando las condiciones meteorológicas sean adversas (por ejemplo, cuando haya descargas atmosféricas, lluvia, nieve o vientos de nivel 6 o más fuertes).
- No instale los equipos en un ambiente con polvo, humo, gases volátiles o corrosivos, radiación infrarroja y otras radiaciones, disolventes orgánicos o aire salado.
- No instale los equipos en un ambiente con polvo metálico conductor o magnético.
- No instale los equipos en un área propicia para el crecimiento de microorganismos como hongos o moho.
- No instale los equipos en un área con vibraciones, ruidos o interferencias electromagnéticas fuertes.
- Asegúrese de que el emplazamiento cumpla las leyes y normas locales, así como los estándares relacionados.
- Asegúrese de que el suelo del entorno de instalación sea sólido, de que esté libre de tierra esponjosa o blanda, y de que no sea propenso a hundirse. El emplazamiento no debe estar situado en terrenos bajos propensos a la acumulación de agua o nieve, y el nivel horizontal del emplazamiento debe estar por encima del nivel de agua histórico más alto de esa zona.
- No instale los equipos en un lugar que pueda quedar sumergido en agua.
- Si los equipos se instalan en un lugar con mucha vegetación, además de realizar tareas de deshierbe de rutina, endurezca el suelo que está debajo de los equipos utilizando cemento o grava (superficie recomendada: 3 m × 2.5 m).
- No instale los equipos a la intemperie en áreas afectadas por la sal, ya que pueden corroerse. La frase “área afectada por la sal” se refiere a una región ubicada a una distancia de hasta 500 m de la costa o expuesta a la brisa marina. Las regiones expuestas a la brisa marina varían según las condiciones del tiempo (como en el caso de tifones y monzones) o según el terreno (como en el caso de diques y colinas).
- Antes de abrir una puerta durante la instalación, las operaciones y el mantenimiento de los equipos, para evitar que caigan objetos extraños en el interior de estos últimos, quite todo rastro de agua, hielo, nieve u otros objetos extraños de la parte superior de los equipos.
- Cuando instale los equipos, asegúrese de que la superficie de instalación tenga una solidez suficiente para soportar la carga del peso de los equipos.
- Después de instalar los equipos, quite los materiales de embalaje (como cajas de cartón, espumas, plásticos y abrazaderas para cables) del área de los equipos.

1.4 Seguridad mecánica

ADVERTENCIA

Asegúrese de que todas las herramientas necesarias estén listas e inspeccionadas por una organización profesional. No utilice herramientas que tengan signos de rayones, que no hayan aprobado la inspección o cuyo período de validez de la inspección haya expirado. Asegúrese de que las herramientas estén seguras y que no se sobrecarguen.

 **ADVERTENCIA**

No perforo orificios en los equipos. Esto puede afectar a la hermeticidad y la estanqueidad electromagnética de los equipos, así como dañar los componentes o cables internos. Las virutas de metal procedentes de las perforaciones pueden hacer cortocircuitos en las tarjetas que están dentro de los equipos.

Requisitos generales

- Vuelva a pintar oportunamente los rayones ocasionados en la pintura durante el transporte o la instalación de los equipos. Un equipo con rayones no puede estar expuesto durante un período prolongado.
- No realice operaciones como soldaduras por arco ni cortes en los equipos sin la evaluación de la empresa.
- No instale otros dispositivos en la parte superior de los equipos sin la evaluación de la empresa.
- Cuando realice operaciones por encima de los equipos, adopte medidas para protegerlos contra daños.
- Escoja las herramientas correctas y utilícelas de manera correcta.

Traslado de objetos pesados

- Sea cuidadoso para evitar lesiones cuando traslade objetos pesados.



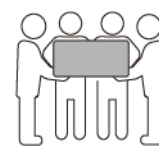
< 18 kg
(< 40 lbs)



18–32 kg
(40–70 lbs)



32–55 kg
(70–121 lbs)



55–68 kg
(121–150 lbs)



> 68 kg
(> 150 lbs)

CZ0000110

- Si se requieren varias personas para mover un objeto pesado, determine la mano de obra necesaria y la división de las tareas teniendo en cuenta la altura y otros factores para asegurarse de que el peso se distribuya por igual.
- Si el traslado de un objeto pesado se realiza entre dos o más personas, asegúrese de que el objeto se eleve y se apoye simultáneamente, y de que se traslade a un ritmo uniforme bajo la supervisión de una persona.
- Use elementos de protección personal, como calzado y guantes protectores, cuando traslade los equipos manualmente.
- Para mover un objeto con la mano, acérquese al objeto, póngase en cuclillas y después levántelo de manera suave y estable usando la fuerza de las piernas en lugar de la espalda. No levante el objeto repentinamente y no gire el cuerpo.
- No levante rápidamente un objeto pesado por encima de la cintura. Ponga el objeto sobre una mesa de trabajo que esté a una altura de media cintura o sobre cualquier otro lugar apropiado, ajuste las posiciones de las palmas de las manos y, a continuación, levántelo.
- Mueva los objetos pesados de manera estable, con una fuerza equilibrada y a una velocidad constante y baja. Baje el objeto de manera estable y lenta para evitar que se raye la superficie de los equipos o que se dañen los componentes y cables debido a un golpe o una caída.

- Cuando mueva un objeto pesado, tenga en cuenta la mesa de trabajo, la inclinación, las escaleras y los sitios resbaladizos. Cuando haga pasar un objeto pesado a través de una puerta, asegúrese de que esta última sea lo suficientemente ancha para que el objeto pase sin que se ocasionen golpes ni lesiones.
- Cuando traslade un objeto pesado, mueva los pies en lugar de girar la cintura. Cuando levante y traslade un objeto pesado, asegúrese de que los pies apunten en el sentido deseado del movimiento.
- Cuando transporte los equipos utilizando un elevador o una carretilla elevadora, asegúrese de que las horquillas estén posicionadas adecuadamente para que los equipos no se caigan. Antes de trasladar los equipos, átelos con cuerdas al elevador o a la carretilla elevadora. Designe personal específico que se encargue del cuidado de los equipos durante su traslado.
- Elija el mar o carreteras en buenas condiciones para el transporte, ya que el transporte por ferrocarril o aire no se admiten. Evite que los equipos se inclinen o se sacudan durante el transporte.

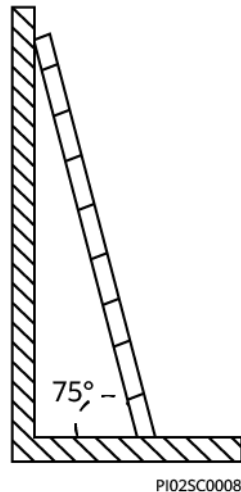
Uso de escaleras

- Utilice escaleras de madera o aisladas cuando deba realizar trabajos en altura en líneas con tensión.
- Se prefieren las escaleras de plataforma con rieles de protección. No se recomienda utilizar escaleras simples.
- Antes de usar una escalera, compruebe que esté intacta y confirme su capacidad para soportar cargas. No la sobrecargue.
- Asegúrese de que la escalera esté posicionada de manera segura y firme.

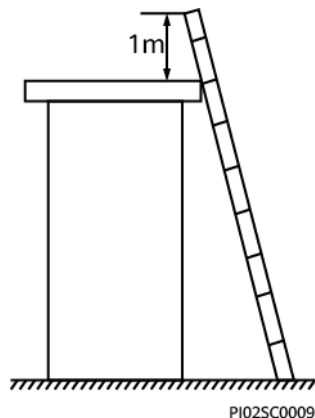


CZ00000107

- Al subir por una escalera, mantenga el cuerpo estable y el centro de gravedad entre los rieles laterales, y no estire el cuerpo más allá de los lados.
- Cuando use una escalera de mano, asegúrese de que los cables de tracción estén fijos.
- Si se usa una escalera simple, el ángulo recomendado para el apoyo sobre el suelo es de 75 grados, como se muestra en la siguiente figura. Se puede utilizar una escuadra para medir el ángulo.

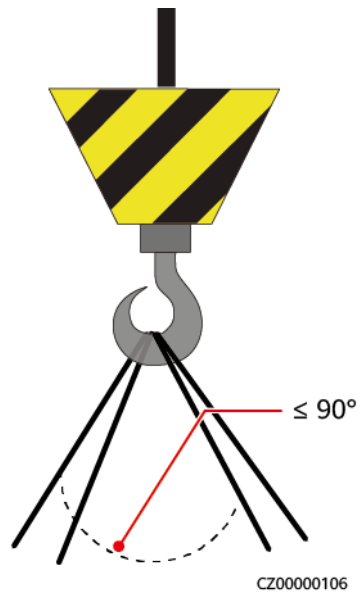


- Si utiliza una escalera simple, asegúrese de que el extremo más ancho de la escalera esté en la parte inferior y adopte medidas de protección para evitar que la escalera se resbale.
- Si utiliza una escalera simple, no suba más del cuarto peldaño contando desde la parte superior.
- Si utiliza una escalera simple para subir a una plataforma, asegúrese de que la escalera sea al menos 1 m más alta que la plataforma.



Elevación

- Solo el personal cualificado y capacitado tiene permitido realizar operaciones de elevación de equipos.
- Instale señales de advertencia o vallas temporales para aislar el área de elevación.
- Asegúrese de que la base donde se realice la elevación cumpla los requisitos de capacidad de carga.
- Antes de elevar objetos, asegúrese de que las herramientas de elevación estén firmemente sujetas a objetos fijos o a paredes que cumplan los requisitos de capacidad de carga.
- Durante la elevación, no se quede parado ni camine debajo de la grúa ni de los objetos elevados.
- No arrastre los cables de acero ni las herramientas de elevación, y no golpee los objetos elevados contra objetos duros durante las tareas de elevación.
- Asegúrese de que el ángulo entre dos cuerdas de elevación no sea superior a 90 grados, como se muestra en la siguiente figura.



Perforación de orificios

- Obtenga el consentimiento del cliente y del contratista antes de perforar orificios.
- Cuando perfore orificios, use equipos protectores, como gafas de protección y guantes protectores.
- Para evitar cortocircuitos u otros riesgos, no perfore orificios en tuberías ni cables empotrados.
- Durante la perforación de orificios, proteja los equipos de las astillas. Después de realizar las perforaciones, limpie los restos de materiales.

2 Introducción al producto

2.1 Descripción general

Función

El sistema SUN2000-(2KTL-6KTL)-L1 es un inversor monofásico de cadena ligado a la red que convierte la alimentación de CC generada por las cadenas fotovoltaicas en corriente de CA y transfiere la electricidad a la red eléctrica.

Modelo

Este documento hace referencia a los siguientes modelos:

- SUN2000-2KTL-L1
- SUN2000-3KTL-L1
- SUN2000-3.68KTL-L1
- SUN2000-4KTL-L1
- SUN2000-4.6KTL-L1
- SUN2000-5KTL-L1
- SUN2000-6KTL-L1

Figura 2-1 Identificador del modelo (SUN2000-5KTL-L1 como ejemplo)

SUN2000-5KTL-L1

1 2 3 4

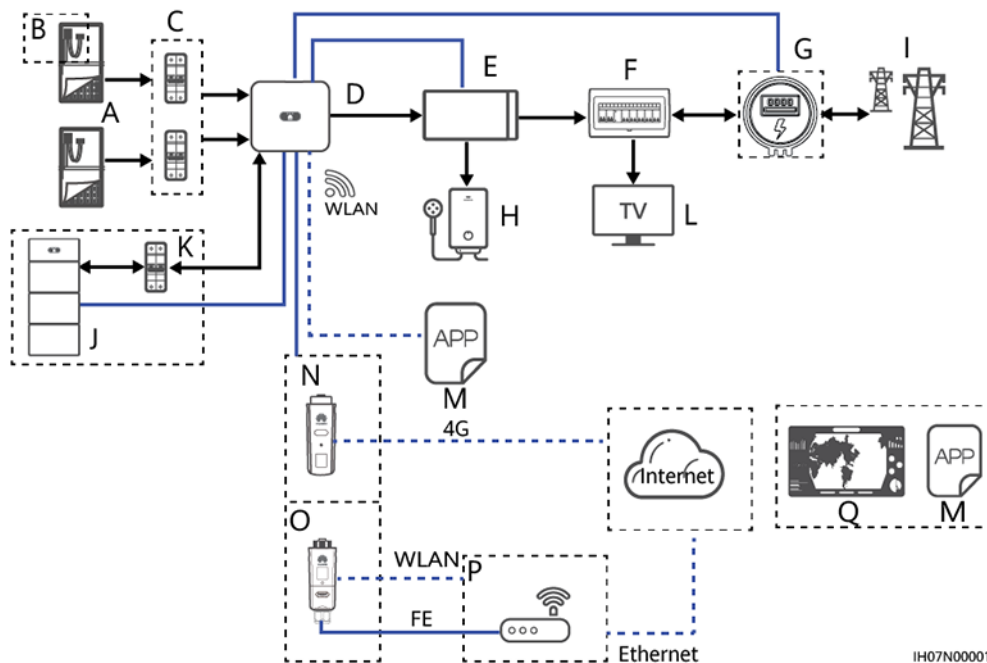
Tabla 2-1 Descripción del identificador

N.º	Significado	Valor
1	Nombre de la serie	SUN2000: inversor solar ligado a la red
2	Nivel de potencia	<ul style="list-style-type: none"> ● 2K: El nivel de potencia es de 2 kW. ● 3K: El nivel de potencia es de 3 kW. ● 3,68K: El nivel de potencia es de 3,68 kW. ● 4K: El nivel de potencia es de 4 kW. ● 4,6K: El nivel de potencia es de 4,6 kW. ● 5K: El nivel de potencia es de 5 kW. ● 6K: El nivel de potencia es de 6 kW.
3	Topología	TL: sin transformador
4	Código del diseño	L1: residencial

Aplicación en red

El sistema SUN2000 se utiliza en sistemas ligados a la red instalados en tejados residenciales. El sistema consta de cadenas fotovoltaicas, inversores fotovoltaicos ligados a la red, interruptores de CA y unidades de alimentación (PDU).

Figura 2-2 Ejemplo con un solo SUN2000 (los cuadros discontinuos indican una configuración opcional)



- | | | |
|----------------------------|---|--------------------------|
| (M) Aplicación FusionSolar | (N) Smart Dongle 4G | (O) Smart Dongle WLAN-FE |
| (P) Router | (Q) Sistema de gestión FusionSolar Smart PV | |

NOTA

Para conocer detalles de las operaciones que se realizan en los dispositivos de la red, consulte las siguientes guías:

- [Guía rápida del optimizador Smart PV SUN2000-450W-P](#)
- [Manual del usuario del LUNA2000-\(5-30\)-S0](#)
- [Guía rápida del Backup Box-\(B0, B1\)](#)

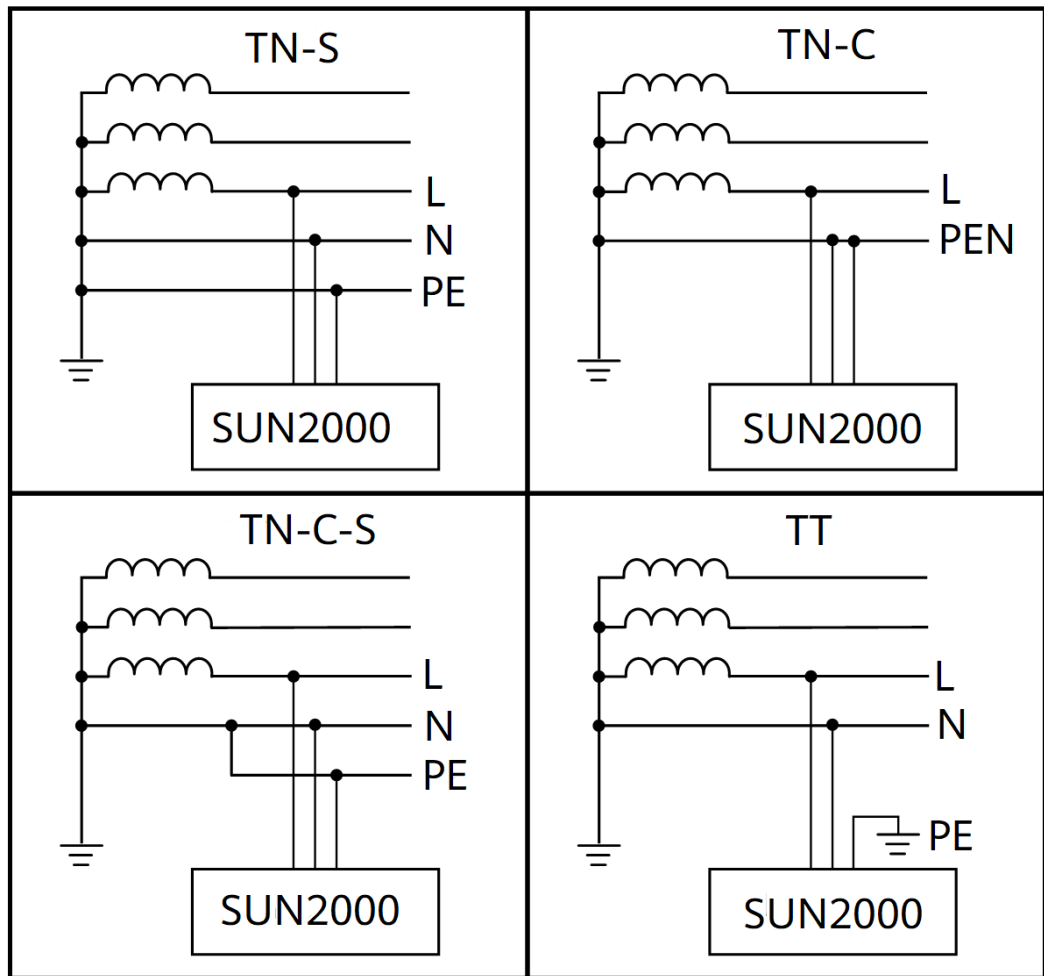
ATENCIÓN

El puerto de salida de carga en modo isla de la Backup Box no se puede conectar directamente a la red eléctrica. Si se conecta de dicha forma, la Backup Box se apagará debido a una sobrecarga.

Tipos de redes eléctricas admitidas

El sistema SUN2000 admite los siguientes tipos de redes eléctricas: TN-S, TN-C, TN-C-S y TT. En la red TT, la tensión de N a PE debe ser inferior a 30 V.

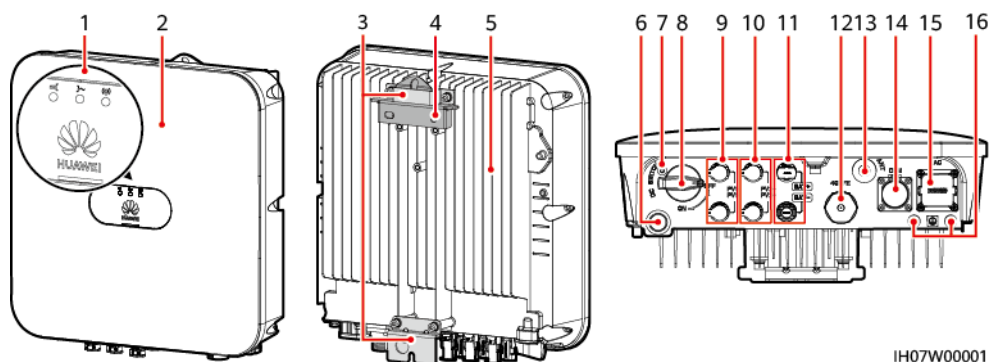
Figura 2-4 Tipos de redes eléctricas



2.2 Descripción del componente

Aspecto

Figura 2-5 Aspecto



- | | |
|---|--|
| (1) Indicadores LED | (2) Panel frontal |
| (3) Kit para colgar | (4) Soporte de montaje |
| (5) Disipador de calor | (6) Válvula de ventilación |
| (7) Orificio para el tornillo de bloqueo del interruptor de CC ^a | (8) Interruptor de CC ^b (DC SWITCH) |
| (9) Terminales de entrada de CC (PV1+/PV1-) | (10) Terminales de entrada de CC (PV2+/PV2-) |
| (11) Terminales de la batería (BAT+/BAT-) | (12) Puerto del Smart Dongle (4G/FE) |
| (13) Puerto de antena (ANT) | (14) Puerto de comunicaciones (COM) |
| (15) Puerto de salida de CA (AC) | (16) Punto de masa |


 **NOTA**




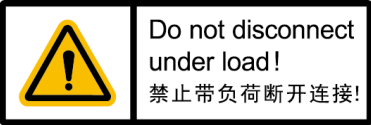



- Nota a: El tornillo de bloqueo del interruptor de CC se utiliza para bloquear el interruptor de CC y evitar que se ponga en marcha accidentalmente. Se entrega con el SUN2000.
- Nota b: Los terminales de entrada de CC, PV1 y PV2, se controlan mediante el interruptor de CC.


2.3 Descripción de etiquetas

Etiquetas de la carcasa

Tabla 2-2 Descripción de las etiquetas de la carcasa

Icono	Nombre	Significado
	Advertencia de quemadura	No toque el sistema SUN2000 cuando esté en funcionamiento porque la carcasa se calienta.

Icono	Nombre	Significado
 <p>Danger: High Voltage! 高压危险! Start maintaining the SUN2000 at least 5 minutes after the SUN2000 disconnects from all external power supplies. 逆变器与外部所有电源断开后需要等待至少5分钟, 才可以进行维护。</p>	Descarga atrasada	<ul style="list-style-type: none"> ● Hay alta tensión cuando se enciende el SUN2000. Solamente pueden trabajar en el SUN2000 electricistas cualificados y formados. ● Después de apagar el SUN2000 queda tensión residual. El SUN2000 tarda 5 minutos en descargarse hasta alcanzar una tensión segura.
 <p>CAUTION Read instructions carefully before performing any operation on the SUN2000. 对逆变器进行任何操作前, 请仔细阅读说明书!</p>	Consultar documentación	Recuerda a los operarios que deben consultar los documentos entregados junto con el SUN2000.
	Conexión a tierra	Indica la posición para conectar el cable de puesta a tierra de protección (PE).
 <p>Do not disconnect under load! 禁止带负荷断开连接!</p>	Advertencia de funcionamiento	No desenchufe el conector ni la antena cuando el SUN2000 esté en funcionamiento.
 <p>WARNING High touch current, earth connection essential before connecting supply. 大接触电流! 接通电源前须先接地。</p>	Advertencia de conexión a tierra	Conecte el SUN2000 a tierra antes de encenderlo.
 <p>(1P)PN/ITEM:XXXXXXXX Y (32P)Model:XXXXXXXX (S)SN:XXXXXXXXXXXXX MADE IN CHINA</p>	Número de serie (SN):	Indica el número de serie del SUN2000.
 <p>MAC: xxxxxxxxxxxx</p>	Dirección de control de acceso a los medios (MAC)	Indica la dirección MAC.

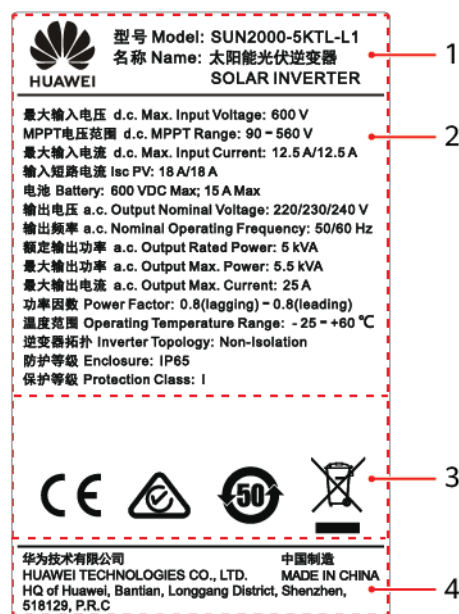
Icono	Nombre	Significado
	Código QR para iniciar sesión en la WLAN del SUN2000	Escanee el código QR para conectarse a la WLAN Huawei SUN2000 (Android) u obtener la contraseña de inicio de sesión de WLAN (iOS).

 **NOTA**

Las etiquetas solo se incluyen a modo de referencia.

Placa del nombre

Figura 2-6 Placa de identificación (SUN2000-5KTL-L1 como ejemplo)



(1) Marca comercial y modelo

(2) Principales especificaciones técnicas

(3) Símbolos de conformidad

(4) Nombre de la empresa y país de origen

 **NOTA**

La ilustración de la placa del nombre solamente sirve a modo de referencia.

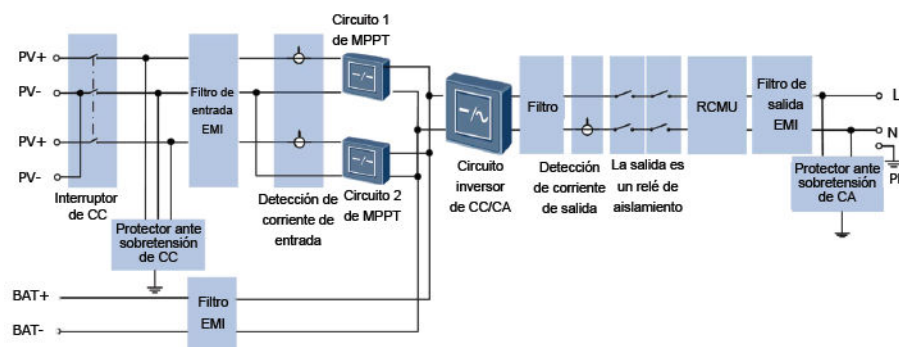
2.4 Principios de funcionamiento

Diagrama esquemático

El SUN2000 recibe entradas de un máximo de dos cadenas fotovoltaicas. Las entradas se agrupan en dos rutas MPPT dentro del SUN2000 para rastrear el punto de máxima potencia de las cadenas fotovoltaicas. A continuación, la corriente de CA se convierte en corriente de CA monofásica a través de un circuito inversor. En los lados de CC y de CA se admite la protección ante sobretensión.

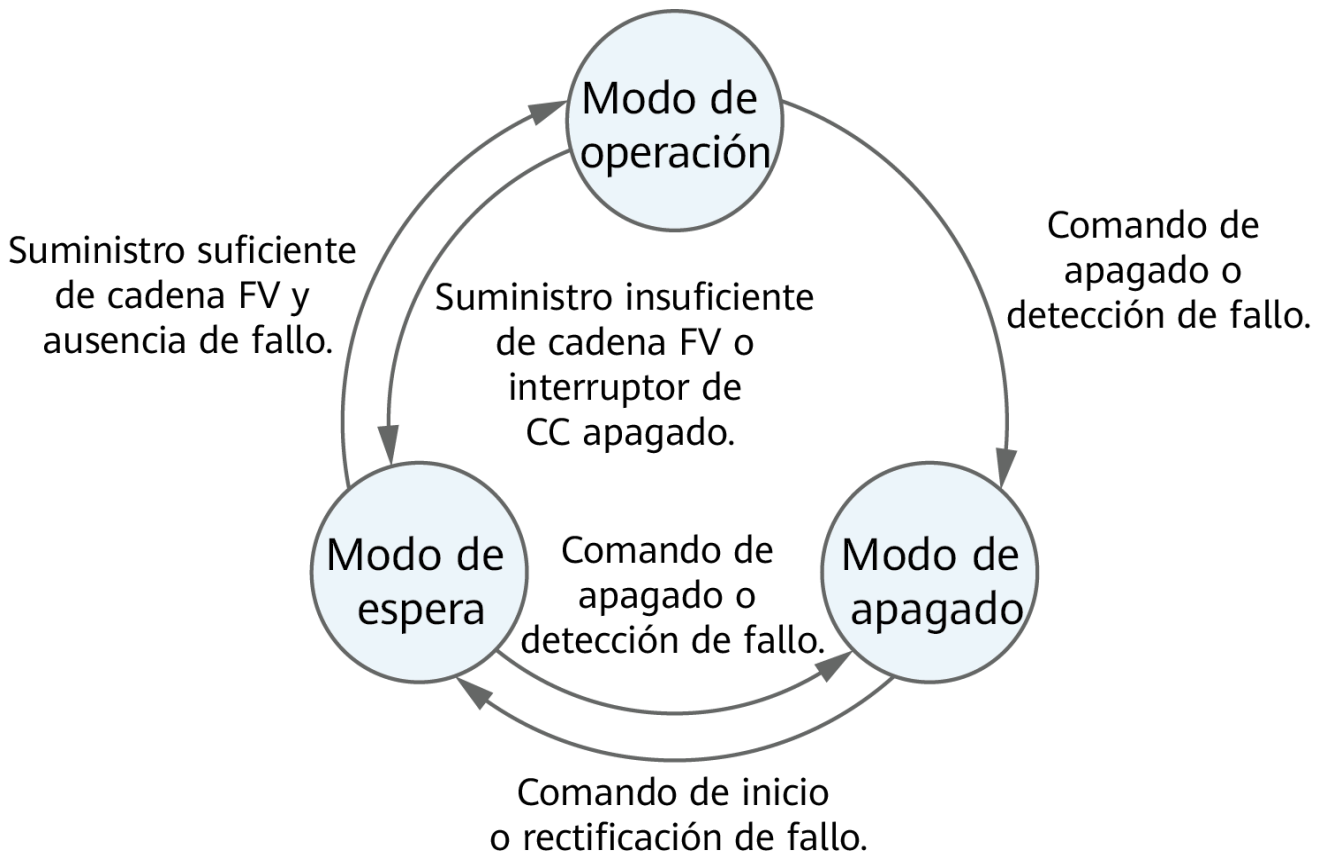
El SUN2000 utiliza un puerto de batería reservado para la expansión del almacenamiento de energía. La batería realiza operaciones de carga y descarga según su modo de funcionamiento.

Figura 2-7 Diagrama esquemático



Modo de funcionamiento

Figura 2-8 Modo de funcionamiento



IS07S00001

Tabla 2-3 Descripción de modos de funcionamiento

Modo de funcionamiento	Descripción
Modo de espera	<p>El SUN2000 entra en modo de espera cuando el entorno exterior no cumple con los requisitos para la puesta en marcha del SUN2000. En el modo de espera:</p> <ul style="list-style-type: none"> ● El SUN2000 detecta continuamente su estado de funcionamiento. Una vez que se cumplen las condiciones de funcionamiento, el SUN2000 entra en modo de funcionamiento. ● Si el SUN2000 detecta un comando de apagado o un fallo tras la puesta en marcha, entra en modo de apagado.

Modo de funcionamiento	Descripción
Modo de funcionamiento	<p>En el modo de funcionamiento:</p> <ul style="list-style-type: none">● El SUN2000 convierte la corriente de CC procedente de cadenas fotovoltaicas en corriente de CA y sirve de alimentación para la red eléctrica.● El SUN2000 rastrea el punto de potencia máxima para maximizar la potencia de salida de la cadena fotovoltaica.● Si el SUN2000 detecta un comando de apagado o un fallo, entra en el modo de apagado.● Si el SUN2000 detecta que la potencia de salida de las cadenas fotovoltaicas no cumple los requisitos para la generación de energía ligada a la red, entra en el modo en espera.
Modo de apagado	<ul style="list-style-type: none">● En el modo de espera o de funcionamiento, si el SUN2000 detecta un comando de apagado o un fallo, entra en el modo de apagado.● En el modo de apagado, si el SUN2000 detecta que el fallo se ha rectificado o se ejecuta el comando de puesta en marcha, el SUN2000 entra en el modo en espera.

3 Almacenamiento del SUN2000

Se deben cumplir los siguientes requisitos si el SUN2000 no se utiliza directamente:

- No desembale el SUN2000.
- La temperatura de almacenamiento debe estar comprendida entre -40 °C y $+70\text{ °C}$, con una humedad relativa del 5 % al 95 %.
- El producto debe guardarse en un lugar limpio y seco, protegido del polvo y de la corrosión producida por vapor de agua.
- Se puede apilar un máximo de ocho SUN2000. Para evitar lesiones personales o daños en el dispositivo, apile unidades del SUN2000 con precaución para evitar que se caigan.
- Durante el periodo de almacenamiento, revise el SUN2000 periódicamente. (Se recomienda realizar una comprobación cada tres meses). Sustituya inmediatamente los materiales del embalaje que estén dañados por insectos o roedores.
- Si el SUN2000 se ha almacenado durante más de dos años, antes de utilizarlo deberá someterse a una revisión y comprobación por parte de profesionales.

4 Instalación del sistema

4.1 Comprobación previa a la instalación

Materiales de embalaje exterior

Antes de desembalar el inversor, compruebe si los materiales de embalaje exteriores tienen daños, tales como agujeros o grietas, y también controle el modelo del inversor. Si se encuentra algún daño o si el modelo del inversor no es el solicitado, no desembale el equipo y póngase en contacto con el proveedor lo antes posible.

NOTA

Se recomienda extraer los materiales de embalaje dentro de las 24 horas previas a la instalación del inversor.

Contenido de la caja

AVISO

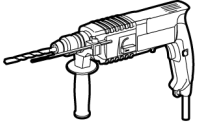
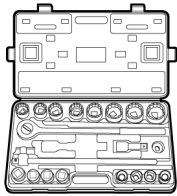
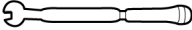
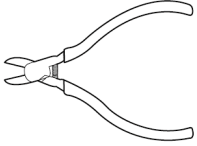
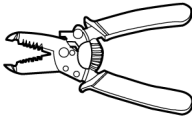
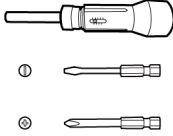








- Una vez puestos los equipos en la posición de instalación, proceda a desembalarlos con cuidado para evitar rayones. Mantenga los equipos estables durante el desembalaje.

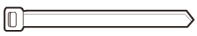


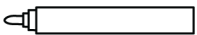
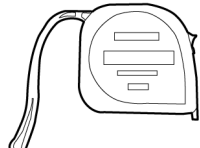

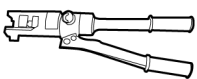
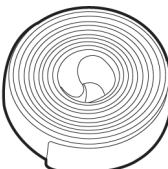






Después de desembalar el inversor, compruebe que el contenido esté intacto y completo. Si detecta daños o faltantes de componentes, póngase en contacto con el proveedor.

NOTA

Para obtener información detallada sobre la cantidad de los contenidos, consulte la *Lista de empaque* que se encuentra dentro de la caja del producto.

4.2 Preparación de herramientas e instrumentos

Tipo	Herramientas e instrumentos		
Instalación	 Taladro de percusión (con una broca de 8 mm)	 Llave de carraca	 Llave dinamométrica
	 Alicates de corte diagonal	 Pelacables	   Destornillador dinamométrico
	 Mazo de goma	 Cúter	 Cortador de cable
	 Crimpadora (modelo: PV-CZM-22100/19100)	 Crimpadora de borne de extremo de conductor	 Kit de herramientas de desmontaje y montaje (modelo: PV-MS-HZ llave de boca)

Tipo	Herramientas e instrumentos		
	 Abrazadera para cable	 Aspiradora	 Multímetro (intervalo de medida de tensión de CC ≥ 600 V CC)
	 Rotulador	 Cinta métrica de acero	 Nivel
	 Alicates hidráulicos	 Tubo termocontraíble	 Pistola de aire caliente
Equipo de protección individual (EPI)	 Guantes aislados	 Guantes protectores	 Mascarilla contra el polvo
	 Botas de seguridad	 Gafas de protección	-

4.3 Cómo determinar la posición de la instalación

Requisitos básicos

- El SUN2000 tiene un grado de protección IP65 y se puede instalar en interiores o exteriores.
- No instale el SUN2000 en un lugar donde el personal pueda entrar en contacto con la carcasa y el disipador de calor, ya que estas piezas se calientan demasiado durante el funcionamiento.
- No instale el SUN2000 cerca de materiales inflamables o explosivos.
- No instale el SUN2000 en un lugar que esté al alcance de los niños.
- En zonas salinas, el SUN2000 podría verse afectado por la corrosión salina, lo cual podría provocar un incendio. No instale el SUN2000 al aire libre en zonas salinas. Por zona salina se entiende una región que se encuentre a menos de 500 metros de la costa o que esté expuesta a la brisa marina. Las regiones expuestas a la brisa marina varían según las condiciones meteorológicas (como tifones y monzones) o el terreno (como presas y colinas).

Requisitos del entorno de instalación

- El SUN2000 se debe instalar en un lugar bien ventilado para garantizar una buena disipación del calor.
- Cuando el SUN2000 se instale en un lugar en el que pueda afectarle directamente la luz solar, la potencia podría reducirse debido al aumento de la temperatura.
- Le aconsejamos colocar el SUN2000 en un lugar resguardado o instalar un toldo para protegerlo.

Requisitos de la estructura de montaje

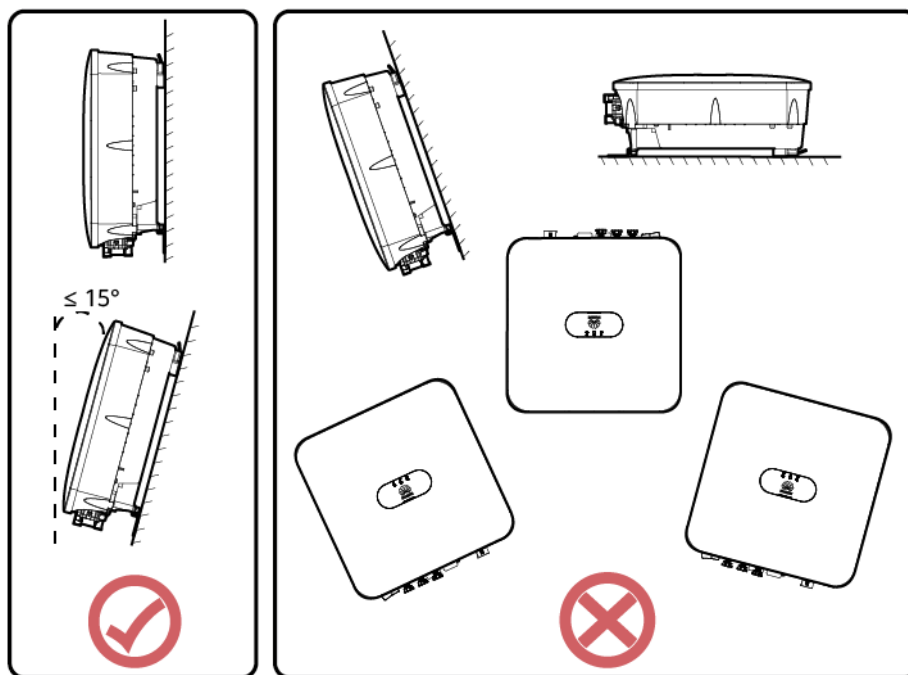
- La estructura de montaje en la que se instale el SUN2000 debe ser ignífuga.
- No instale el SUN2000 sobre de materiales de construcción inflamables.
- Asegúrese de que la superficie de instalación sea lo suficientemente sólida como para soportar el peso del SUN2000.
- En zonas residenciales, no instale el SUN2000 en muros de cartón yeso o materiales similares cuyo aislamiento acústico sea débil, ya que el ruido del SUN2000 podría molestar a los vecinos.

Requisitos del ángulo de instalación

El SUN2000 se puede instalar en una pared o en un poste. Los requisitos del ángulo de instalación son los siguientes:

- Instale el SUN2000 verticalmente o con una inclinación posterior máxima de 15 grados para facilitar la disipación de calor.
- No instale el SUN2000 inclinado hacia delante, demasiado inclinado hacia atrás, inclinado hacia un lado, en posición horizontal ni boca abajo.

Figura 4-1 Ángulo de instalación

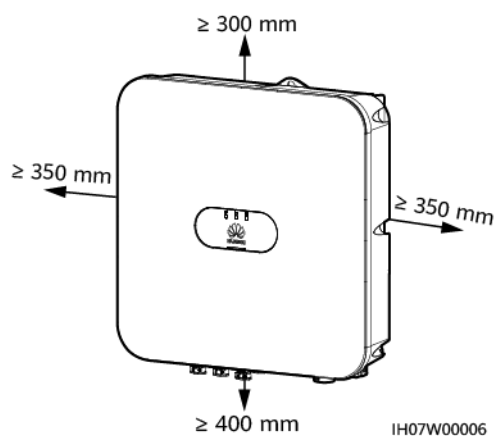


IH07H00004

Requisitos del espacio de instalación

- Alrededor del SUN2000 debe dejarse suficiente espacio libre para su instalación y para la disipación del calor.

Figura 4-2 Espacio de instalación



IH07W00006

- Cuando tenga que instalar varios SUN2000, si dispone de suficiente espacio, colóquelos en horizontal; de lo contrario, instálelos en triángulo. No es recomendable la instalación apilada.

Figura 4-3 Modo de instalación horizontal (recomendada)

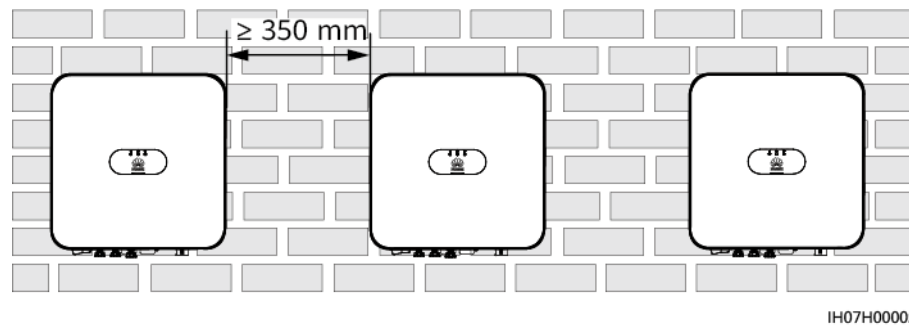


Figura 4-4 Modo de instalación en triángulo (recomendado)

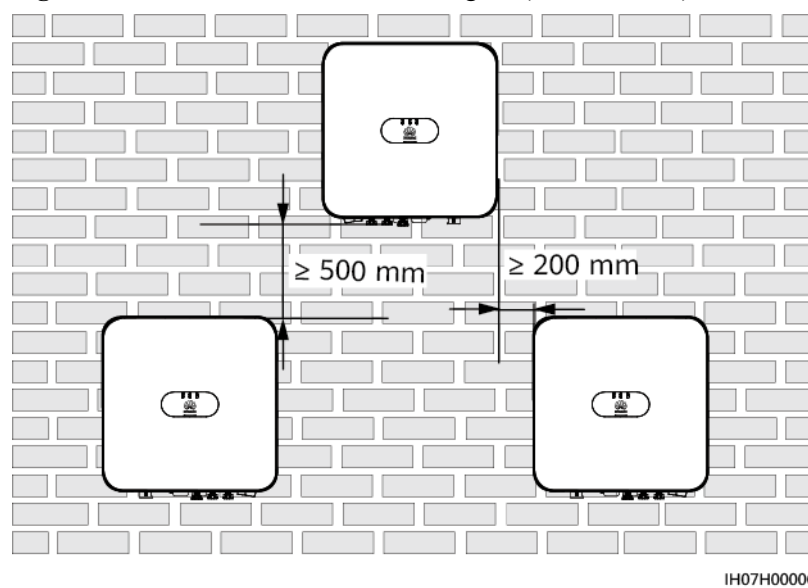
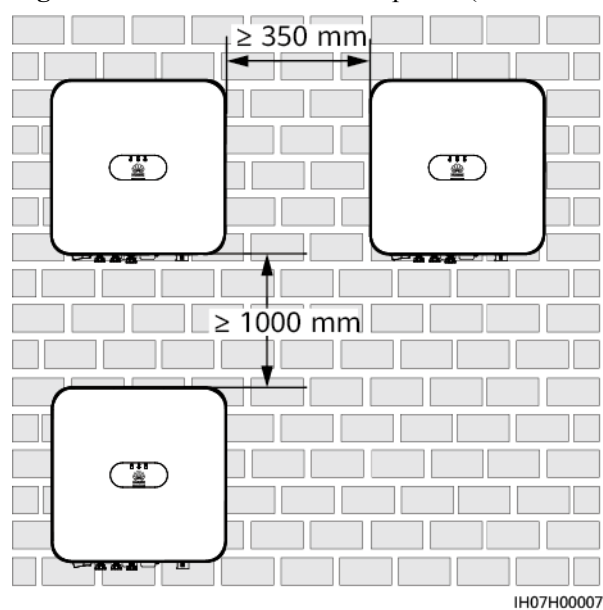


Figura 4-5 Modo de instalación apilada (no recomendada)



 **NOTA**

Las cifras de instalación solo se incluyen como referencia y son irrelevantes para las instalaciones de SUN2000 en cascada.

4.4 Transporte del SUN2000

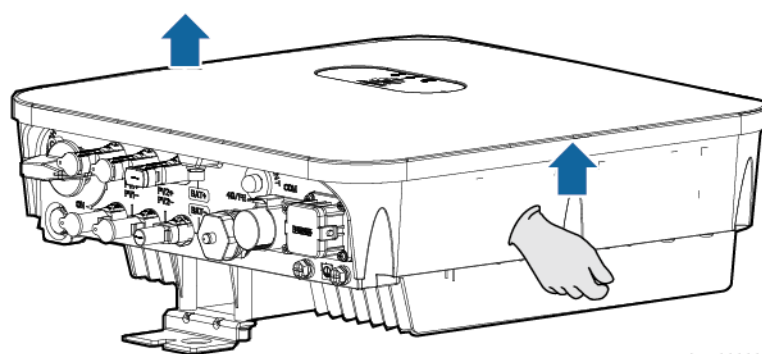
Procedimiento

Paso 1 Saque el SUN2000 de su caja de embalaje sujetándolo por las asas de ambos lados y llévalo al lugar de instalación.

 **ATENCIÓN**

- Maneje el SUN2000 con cuidado para evitar daños en el dispositivo y lesiones personales.
- No apoye el peso del SUN2000 sobre los terminales ni los puertos de cableado situados en la parte inferior.
- Cuando necesite colocar momentáneamente el SUN2000 en el suelo, utilice espuma, papel o cualquier otro material protector para evitar daños en la carcasa.

Figura 4-6 Transporte del SUN2000



IH07H0008

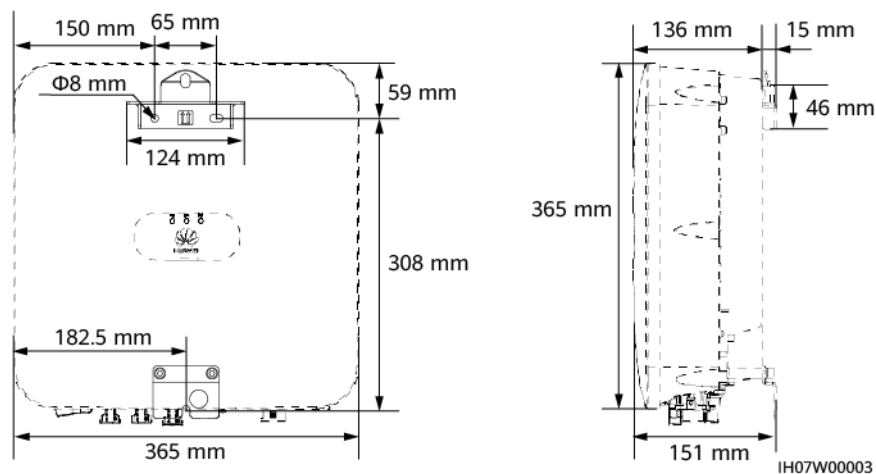
---Fin

4.5 Instalación del SUN2000

Precauciones durante la instalación

Figura 4-7 muestra las dimensiones de los orificios de montaje del SUN2000.

Figura 4-7 Medidas del soporte de montaje



4.5.1 Instalación en la pared

Procedimiento

- Paso 1** Determine las posiciones donde taladrará los orificios utilizando la plantilla de marcado. Nivele las posiciones de los orificios de montaje con ayuda del nivel y marque las posiciones con un rotulador.
- Paso 2** Asegure el soporte de montaje.

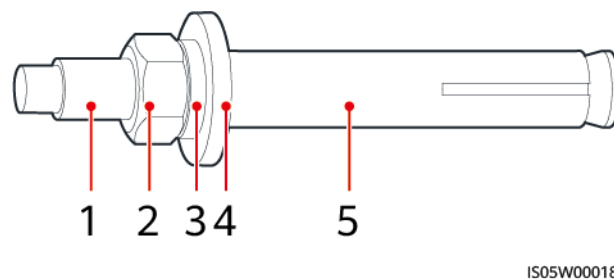
⚠ PELIGRO

Cuando taladre los orificios, tenga cuidado para no taladrar tuberías ni cables ocultos en la pared.

📖 NOTA

Con el SUN2000 se suministran pernos de expansión M6x60. Si la cantidad y la longitud de los pernos no cumplen los requisitos de instalación, utilice pernos de expansión M6 de acero inoxidable propios.

Figura 4-8 Composición del perno de expansión

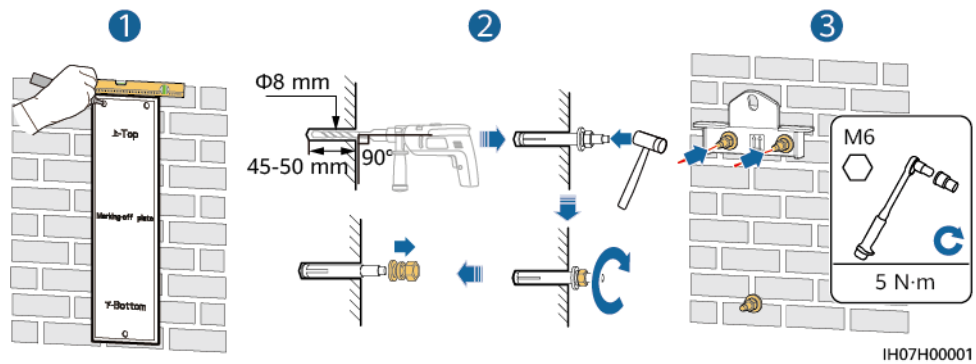


- (1) Perno (2) Tuerca (3) Arandela elástica
(4) Anillo plano (5) Manguito de expansión

AVISO

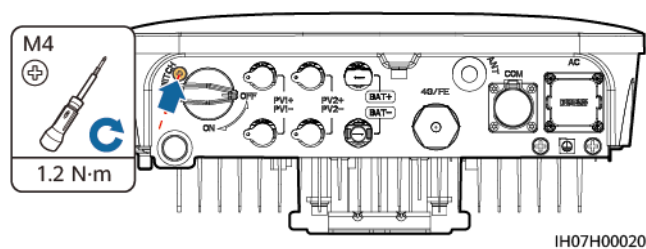
- Para evitar la inhalación de polvo o el contacto con los ojos, utilice gafas de seguridad y una mascarilla contra el polvo cuando taladre los orificios.
- Retire el polvo de dentro y de alrededor de los orificios, y mida la distancia entre los orificios. Si no están bien situados, realice nuevos orificios.
- Nivele la cabeza del manguito de expansión con la pared de hormigón después de retirar la tuerca, la arandela elástica y el anillo plano. Si no lo hace, el soporte de montaje no quedará instalado de forma segura en la pared.
- Afloje la tuerca, la arandela elástica y el anillo plano del perno de expansión en la parte inferior.

Figura 4-9 Instalación de los pernos de expansión



Paso 3 (Opcional) Instale el tornillo de bloqueo del interruptor de CC.

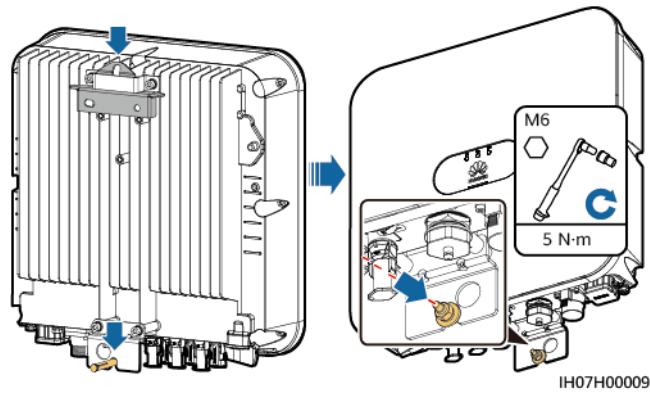
Figura 4-10 Instalación del tornillo de bloqueo del interruptor de CC



Paso 4 Instale el SUN2000 en el soporte de montaje.

Paso 5 Apriete las tuercas.

Figura 4-11 Apriete de las tuercas

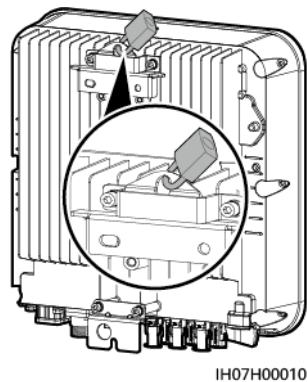


Paso 6 (Opcional) Instale un candado antirrobo.

AVISO

- Prepare un candado antirrobo adecuado para el diámetro del orificio de bloqueo ($\Phi 10$ mm).
- Se recomienda utilizar un candado apto para exteriores.
- Guarde la llave del candado antirrobo.

Figura 4-12 Instalación de un candado antirrobo



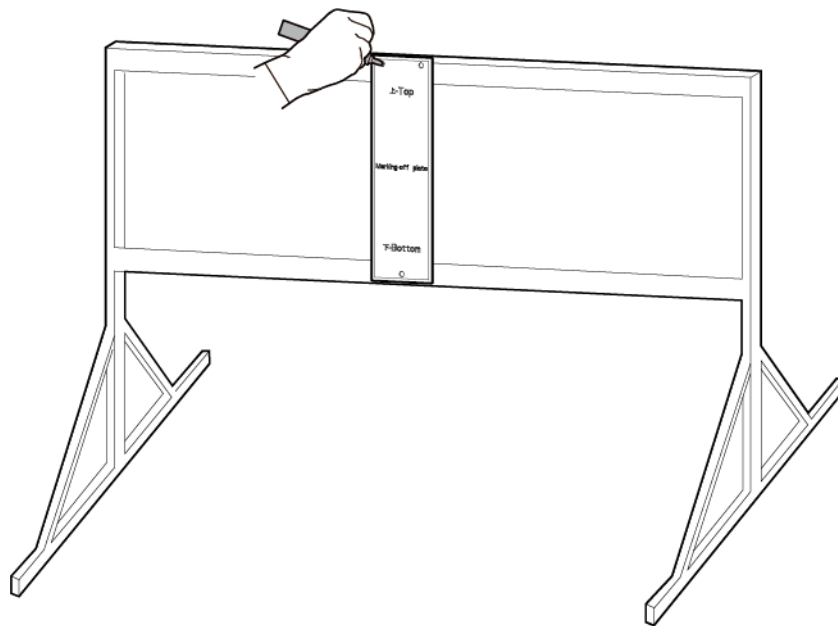
----Fin

4.5.2 Instalación sobre soporte

Procedimiento

Paso 1 Determine las posiciones donde taladrará los orificios utilizando la plantilla de marcado y, a continuación, marque las posiciones con un rotulador.

Figura 4-13 Cómo determinar las posiciones de los orificios



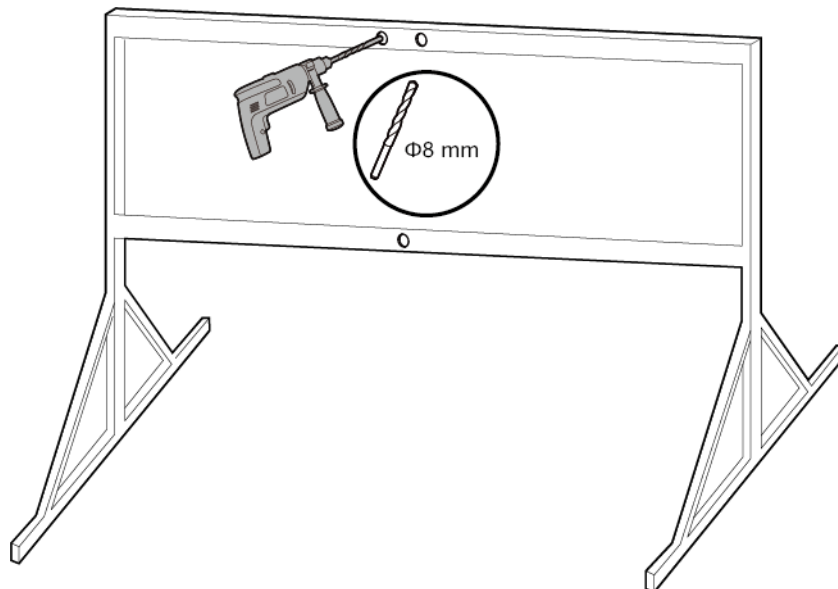
IH07H00011

Paso 2 Realice los orificios con un taladro de percusión.

NOTA

Le aconsejamos que utilice pintura antióxido en los orificios para lograr una mayor protección.

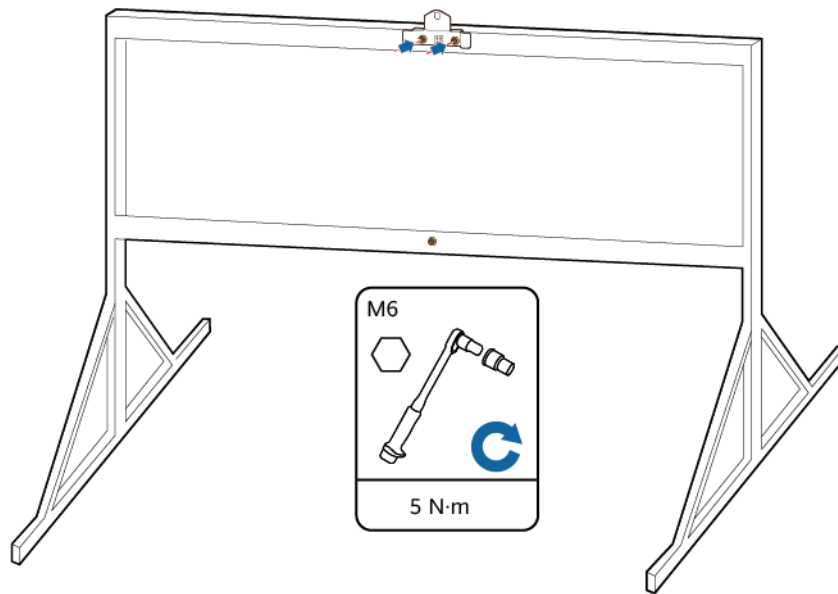
Figura 4-14 Taladrado de los orificios



IH07H00012

Paso 3 Asegure el soporte de montaje.

Figura 4-15 Asegure el soporte de montaje



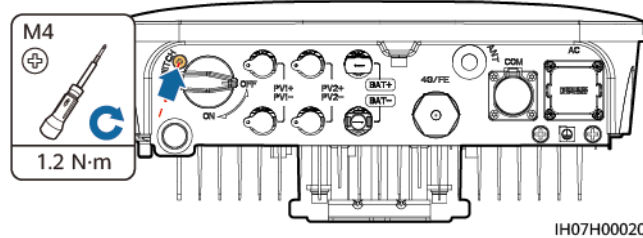
IH07H00013

NOTA

Prepare los conjuntos de pernos según el diámetro de los orificios del soporte de montaje.

Paso 4 (Opcional) Instale el tornillo de bloqueo del interruptor de CC.

Figura 4-16 Instalación del tornillo de bloqueo del interruptor de CC

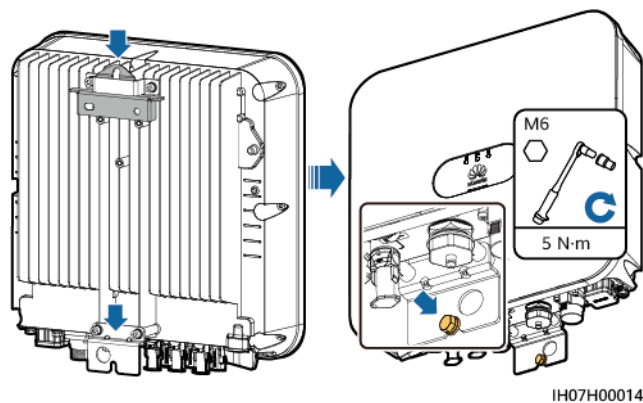


IH07H00020

Paso 5 Instale el SUN2000 en el soporte de montaje.

Paso 6 Apriete los conjuntos de pernos.

Figura 4-17 Apriete de los conjuntos de pernos



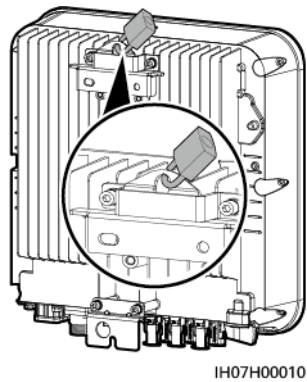
IH07H00014

Paso 7 (Opcional) Instale un candado antirrobo.

AVISO

- Prepare un candado antirrobo adecuado para el diámetro del orificio de bloqueo ($\Phi 10$ mm).
- Se recomienda utilizar un candado apto para exteriores.
- Guarde la llave del candado antirrobo.

Figura 4-18 Instalación de un candado antirrobo



----Fin

5 Conexión eléctrica

5.1 Precauciones

PELIGRO

La matriz fotovoltaica suministra voltaje de CC al inversor después de haber estado expuesta a la luz solar. Antes de conectar los cables, asegúrese de que todos los interruptores de CC del inversor estén en la posición **OFF**. De lo contrario, el alto voltaje del inversor podría ocasionar descargas eléctricas.

PELIGRO

- El emplazamiento debe estar equipado con elementos de extinción de incendios adecuados, como arena refractaria y extintores de incendios de dióxido de carbono.
- Use elementos de protección individual y herramientas aisladas específicas para evitar descargas eléctricas o cortocircuitos.

ADVERTENCIA

- La garantía no cubre los daños en el equipo derivados de la conexión incorrecta de los cables.
- Las conexiones eléctricas solamente deben llevarla a cabo electricistas certificados.
- Utilice elementos de protección personal adecuados en todo momento mientras conecte los cables.
- Para evitar la mala conexión de cables ocasionada por la sobrecarga, se recomienda que los cables se doblen, se reserven y se conecten a los puertos apropiados.

⚠ ATENCIÓN

- Manténgase alejado de los equipos mientras prepare los cables para evitar que caigan desechos en el interior de los equipos. Los desechos de los cables pueden causar chispas y provocar daños a los equipos y lesiones.

📖 NOTA

Los colores de los cables que aparecen en los diagramas de conexión eléctrica de este capítulo solamente sirven a modo de referencia. Seleccione los cables de acuerdo con las especificaciones de cableado de su zona (los cables verde y amarillo solamente se utilizan para la conexión a tierra).

5.2 Preparación de los cables

Figura 5-1 Conexión de los cables del SUN2000 (los cuadros discontinuos indican configuraciones opcionales)

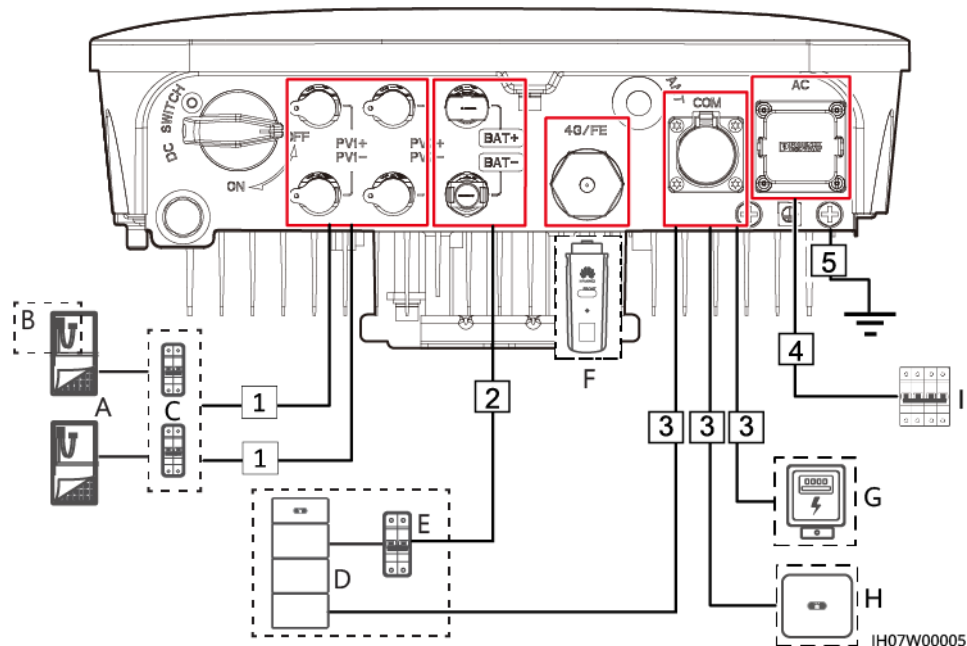


Tabla 5-1 Descripción del componente

N.º	Componente	Descripción	Procedencia
A	Cadena fotovoltaica	<ul style="list-style-type: none"> ● Una cadena fotovoltaica se compone de módulos fotovoltaicos conectados en serie y funciona con un optimizador. ● El SUN2000 admite entradas procedentes de dos cadenas fotovoltaicas. 	Preparado por el cliente

N.º	Componente	Descripción	Procedencia
B	Optimizador Smart PV	Se admite el optimizador Smart PV SUN2000-450W-P.	Adquirido a Huawei
C	Interruptor de CC	Recomendado: disyuntor de CC con una tensión nominal mayor o igual a 600 V de CC y una corriente nominal de 20 A	Preparado por el cliente
D	Batería	El SUN2000 puede conectarse a baterías LUNA2000.	Adquirido a Huawei
		El SUN2000 se puede conectar a baterías LG-RESU (LG RESU7H y RESU10H).	Preparado por el cliente
E	Interruptor de batería	Recomendado: disyuntor de CC con una tensión nominal mayor o igual a 600 V de CC y una corriente nominal de 20 A	Preparado por el cliente
F	Smart Dongle ^a	Modelos compatibles: <ul style="list-style-type: none"> ● Smart Dongle WLAN-FE: SDongleA-05 ● Smart Dongle 4G: SDongleA-03 	Adquirido a Huawei
G	Sensor de energía inteligente ^b	El SUN2000 se puede conectar a los sensores de energía inteligentes DTSU666-HW, DDSU666-H, DTSU666-H y YDS70-C16 ^c .	Adquirido a Huawei

N.º	Componente	Descripción	Procedencia
		<p>También se admiten los siguientes medidores de terceros: Gavazzi-EM340DINAV23XS1X08, Gavazzi-EM111DINAV81XS1X08, Gavazzi-EM112DINAV01XS1X08, CCS-WNC-3Y-400-MB y CCS-WNC-3D-240-MB.</p> <ul style="list-style-type: none"> ● Los contadores de terceros admiten solo baterías LG. Las baterías LUNA2000 no son compatibles. ● El contador trifásico GAVAZZI tiene diferentes métodos de muestreo de potencia. Como resultado, la potencia se muestra de forma incorrecta en el NMS. ● Las baterías LUNA2000 solo pueden utilizarse con contadores DTSU666-HW, DDSU666-H y DTSU666-H. 	Preparado por el cliente
H	SUN2000	Seleccione el modelo que necesite.	Adquirido a Huawei

N.º	Componente	Descripción	Procedencia
I	Interruptor de CA	<p>Para garantizar que el inversor se desconecta con total seguridad de la red eléctrica si se produce alguna excepción, conecte un interruptor de CA al lateral de CA del inversor.</p> <p>Seleccione un interruptor de CA adecuado que cumpla los reglamentos y las normativas locales del sector. Huawei recomienda utilizar un interruptor con las siguientes especificaciones:</p> <p>Recomendado: disyuntor de CA monofásico con una tensión nominal mayor o igual a 250 V de CA y una corriente nominal de:</p> <ul style="list-style-type: none"> ● 16 A (SUN2000-2KTL-L1) ● 25 A (SUN2000-3KTL-L1 y SUN2000-3.68KTL-L1) ● 32 A (SUN2000-4KTL-L1, SUN2000-4.6KTL-L1, SUN2000-5KTL-L1 y SUN2000-6KTL-L1) 	Preparado por el cliente
<ul style="list-style-type: none"> ● Nota a: Para obtener información sobre cómo utilizar el Smart Dongle 4G SDongleA-03, consulte la Guía rápida del SDongleA-03 (4G). Para obtener información sobre cómo utilizar el Smart Dongle WLAN-FE SDongleA-05, consulte la Guía rápida del SDongleA-05 (WLAN-FE). Puede obtener estos documentos buscando los modelos en https://support.huawei.com/enterprise. ● Nota b: La versión española solo puede utilizar el sensor de energía inteligente DDSU666-H proporcionado por Huawei. ● Nota c: El SUN2000L V200R001C00SPC127 y las versiones posteriores pueden conectarse a los contadores de potencia YDS70-C16. 			

Tabla 5-2 Descripción de cables

N.º	Cable	Tipo	Especificaciones recomendadas	Procedencia
1	Cable de potencia de entrada de CC	Cable fotovoltaico para exteriores estándar del sector	<ul style="list-style-type: none"> ● Sección transversal del conductor: 4–6 mm² ● Diámetro exterior del cable: 5,5–9 mm 	Preparado por el cliente
2	(Opcional) Cable de la batería	Cable fotovoltaico para exteriores estándar del sector	<ul style="list-style-type: none"> ● Sección transversal del conductor: 4–6 mm² ● Diámetro exterior del cable: 5,5–9 mm 	Preparado por el cliente
3	(Opcional) Cable de señal	Cable de par trenzado protegido para exteriores	<ul style="list-style-type: none"> ● Sección transversal del conductor: <ul style="list-style-type: none"> – Crimpado combinado de los cables en el puerto: 0,20–0,35 mm² – Crimpado de los cables en el puerto sin combinarlos: 0,20–1 mm² ● Diámetro exterior del cable: <ul style="list-style-type: none"> – Conector de caucho de 4 orificios: 4–8 mm – Conector de caucho de 2 orificios: 8–11 mm 	Preparado por el cliente
4	Cable de potencia de salida de CA ^a	<ul style="list-style-type: none"> ● Si no se utiliza el punto equipotencial de PE en el puerto de salida de CA: cable de cobre para exteriores de dos hilos (L y N) ● Si se utiliza el punto equipotencial de PE en el puerto de salida de CA: cable de cobre para exteriores de tres hilos (L, N y PE) 	<ul style="list-style-type: none"> ● Sección transversal del conductor: 4–6 mm² ● Diámetro exterior del cable: 10–21 mm 	Preparado por el cliente

N.º	Cable	Tipo	Especificaciones recomendadas	Procedencia
5	Cable PE	Cable de cobre para exteriores unifilar y terminal OT M6	4–10 mm ²	Preparado por el cliente
Nota a: La sección transversal mínima del cable debe seleccionarse en función del valor nominal del fusible de CA.				

NOTA

- El diámetro mínimo del cable debe cumplir las normas locales sobre cables.
- Entre los factores que influyen en la selección de los cables se incluyen la corriente nominal, el tipo de cable, el modo de tendido, la temperatura ambiente y la pérdida de línea máxima prevista.

5.3 Conexión de los cables PE

Precauciones

PELIGRO

- Asegúrese de conectar correctamente el cable PE. De lo contrario, podrían producirse descargas eléctricas.
- No conecte el cable de neutro a la carcasa como un cable PE. De lo contrario, podrían producirse descargas eléctricas.

NOTA

- El punto de PE del puerto de salida de CA se utiliza solo como punto equipotencial de PE y no puede sustituir al punto de PE de la carcasa.
- Se recomienda aplicar gel de sílice o pintura alrededor del borne de tierra después de conectar el cable PE.

Información adicional

El SUN2000 incluye una función de detección de tierra. Esta función se utiliza para comprobar si el SUN2000 está correctamente conectado a tierra antes de ponerlo en marcha, o para comprobar si el cable de tierra se desconecta mientras el SUN2000 está en funcionamiento. Esta función solo está disponible en determinadas condiciones. Para garantizar el funcionamiento seguro del SUN2000, conéctelo a tierra correctamente de acuerdo con los requisitos de conexión del cable de tierra. En algunos tipos de redes eléctricas, si el lado de salida del SUN2000 está conectado a un transformador de aislamiento, compruebe que el SUN2000 está correctamente conectado a tierra y establezca la opción **Inspección de tierra** en **Desactivar** para que el SUN2000 funcione correctamente. Si no está seguro de si el SUN2000 está conectado a una red eléctrica de este tipo, póngase en contacto con su distribuidor o con el servicio de asistencia técnica de Huawei para confirmarlo.

- De acuerdo con IEC 62109, para garantizar el funcionamiento seguro del SUN2000 en caso de daños o desconexión del cable de tierra, conecte correctamente el cable de tierra del SUN2000 y asegúrese de que cumple al menos uno de los siguientes requisitos antes de que la función de detección de la conexión a tierra genere errores:
 - Si el borne de tierra no está conectado al conector de CA, use un cable de cobre unifilar para exteriores con una sección de conductor de, al menos, 10 mm² como cable de tierra del chasis.
 - Utilice cables del mismo diámetro que el cable de potencia de salida de CA y conecte a tierra el terminal de PE del conector de CA y los tornillos de tierra del chasis.
- En algunos países y regiones, el SUN2000 debe equiparse con cables de tierra adicionales. Utilice cables del mismo diámetro que el cable de potencia de salida de CA y conecte a tierra el terminal de PE del conector de CA y los tornillos de tierra del chasis.

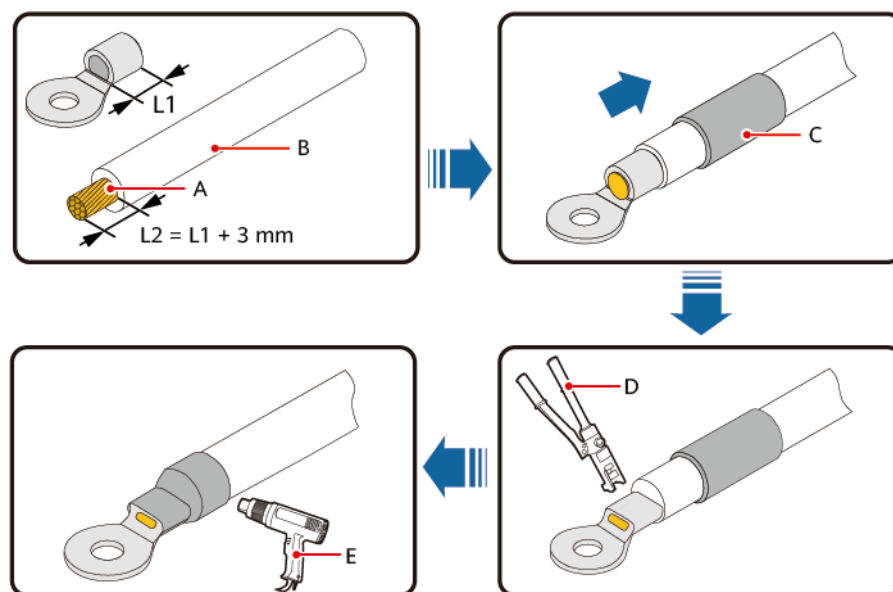
Procedimiento

Paso 1 Engaste un terminal OT.

AVISO

- Evite raspar el núcleo de alambre al pelarlo.
- La cavidad que se forma después de engastar el extremo pelado del conductor del terminal OT debe envolver al cable por completo. Los núcleos de alambre deben quedar en contacto con el terminal OT.
- Envuelva el área de crimpado del cable con un tubo termocontraíble o cinta aislante. Se ha utilizado un tubo termocontraíble como ejemplo.
- Si va a utilizar una pistola de aire caliente, evite quemar el equipo.

Figura 5-2 Cómo engastar un terminal OT



IS05Z00001

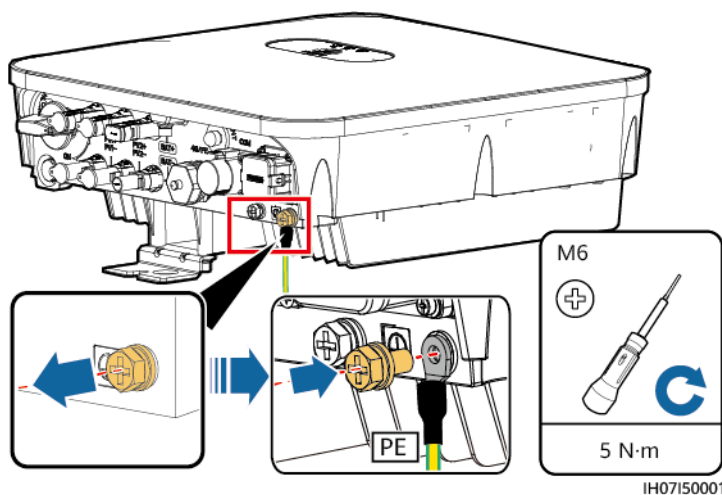
- (A) Núcleo de alambre (B) Capa aislante (C) Tubo termocontraíble
(D) Alicates hidráulicos (E) Pistola de aire caliente

Paso 2 Conecte el cable PE.

AVISO

- Compruebe que el cable PE está bien conectado.
- Se recomienda utilizar el punto de masa correcto para la conexión a tierra; el otro es un punto de masa reservado.

Figura 5-3 Conexión del cable PE



----Fin

5.4 (Opcional) Instalación de un Smart Dongle

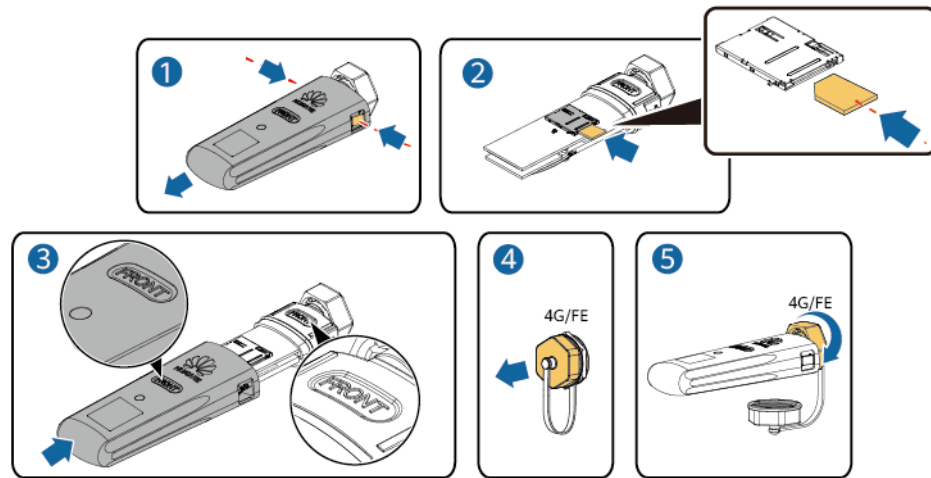
Procedimiento

NOTA

- Se recomienda instalar el Smart Dongle antes de instalar la antena WLAN.
- Si ha preparado un Smart Dongle sin tarjeta SIM, deberá preparar una tarjeta SIM estándar (tamaño: 25 mm x 15 mm) con una capacidad igual o superior a 64 KB.
- Antes de instalar la tarjeta SIM, identifique la dirección de instalación en función de la serigrafía y la flecha de la ranura para tarjeta.
- Inserte la tarjeta SIM de modo que quede bloqueada en su posición, lo cual indica que se ha instalado correctamente.
- Para expulsar la tarjeta SIM, presiónela hacia dentro y saldrá.
- Cuando vuelva a colocar la tapa del Smart Dongle, compruebe que se escucha el clic que indica que las presillas han vuelto a su sitio.

- Smart Dongle 4G (comunicación 4G)

Figura 5-4 Instalación de un Smart Dongle 4G

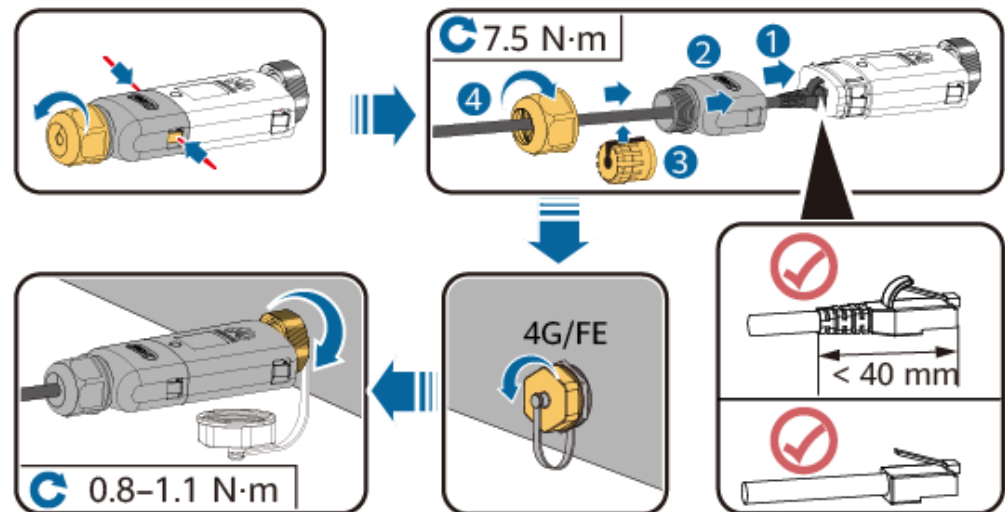


IH07H00016

- Smart Dongle WLAN-FE (comunicación FE)

Se recomienda utilizar un cable de red apantallado para exteriores CAT 5E (diámetro exterior <math>< 9\text{ mm}</math>; resistencia interna $\leq 1,5\text{ ohmios}/10\text{ m}</math>) y conectores RJ45 apantallados.$

Figura 5-5 Instalación de un Smart Dongle WLAN-FE (comunicación FE)



ILO4H00004

 **NOTA**

Hay dos tipos de Smart Dongle:

- Para obtener información sobre cómo utilizar el Smart Dongle WLAN-FE SDongleA-05, consulte la [Guía rápida del SDongleA-05 \(WLAN-FE\)](#). También puede escanear el código QR para acceder al documento.



- Para obtener información sobre cómo utilizar el Smart Dongle 4G SDongleA-03, consulte la [Guía rápida del SDongleA-03 \(4G\)](#). También puede escanear el código QR para acceder al documento.



La guía rápida se entrega con el Smart Dongle.

5.5 Instalación de una antena WLAN

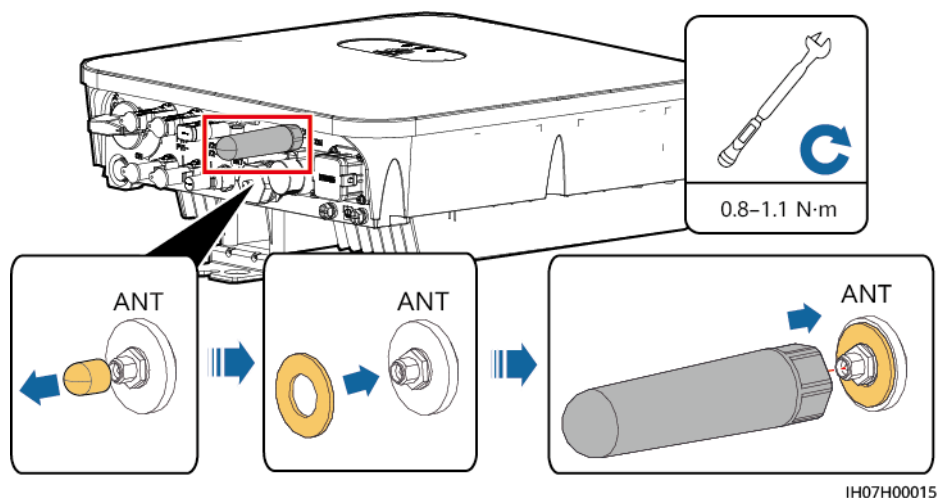
Procedimiento

- Paso 1** Retire la tapa hermética del puerto ANT.
- Paso 2** Instale la arandela en el puerto ANT del chasis.
- Paso 3** Instale la antena WLAN.

AVISO

Compruebe que la antena WLAN está instalada correctamente.

Figura 5-6 Instalación de una antena WLAN



----Fin

5.6 Conexión de un cable de potencia de salida de CA

Precauciones

Se debe instalar un interruptor de CA en el lado de CA del SUN2000 para garantizar que el SUN2000 se pueda desconectar de forma segura de la red eléctrica.

ADVERTENCIA

- No conecte cargas entre el inversor y el interruptor de CA que se conecta directamente al inversor. Si lo hace, es posible que el interruptor se apague por error.
- Si se utiliza un interruptor de CA con especificaciones no recogidas en los reglamentos o normativas locales, o no recomendadas por Huawei, puede que el interruptor no se apague cuando tiene que hacerlo en caso de excepciones, lo que puede provocar fallos graves.

ATENCIÓN

Cada inversor debe llevar un interruptor de salida de CA. No se pueden conectar varios inversores al mismo interruptor de salida de CA.

El SUN2000 está integrado en una unidad de control de corriente residual integral. Cuando se detecta que la corriente residual supera el umbral, el SUN2000 se desconecta por sí mismo de inmediato de la red eléctrica.

AVISO

- Si el interruptor de CA externo puede proporcionar protección frente a fuga a tierra, la corriente de acción de fuga nominal debería ser igual o superior a 100 mA.
- Si múltiples SUN2000 se conectan al dispositivo de corriente residual (RCD) general a través de sus respectivos interruptores de CA externos, la corriente de acción de fuga nominal del RCD general deberá ser igual o superior a la cantidad de SUN2000 multiplicada por 100 mA.
- Un interruptor de cuchilla no se puede usar como interruptor de CA.

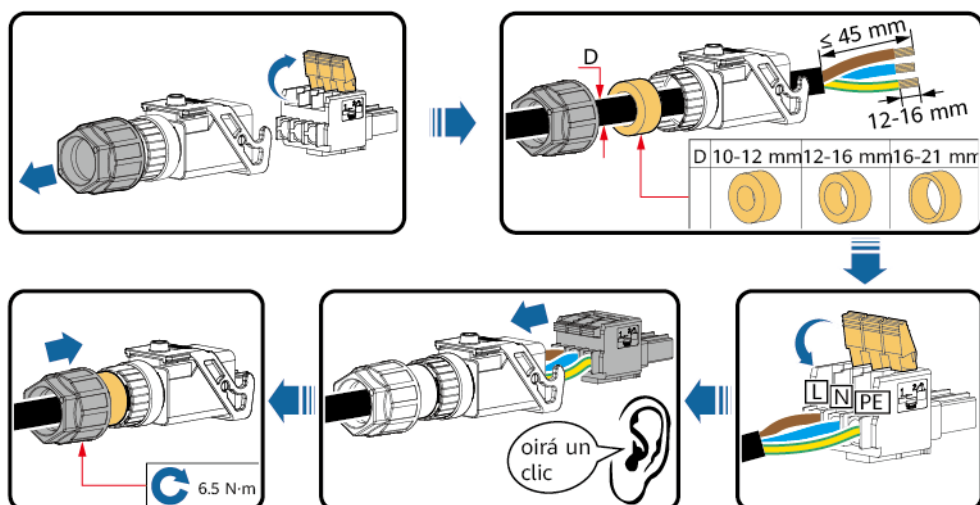
Procedimiento

Paso 1 Conecte el cable de potencia de salida de CA al conector de CA.

AVISO

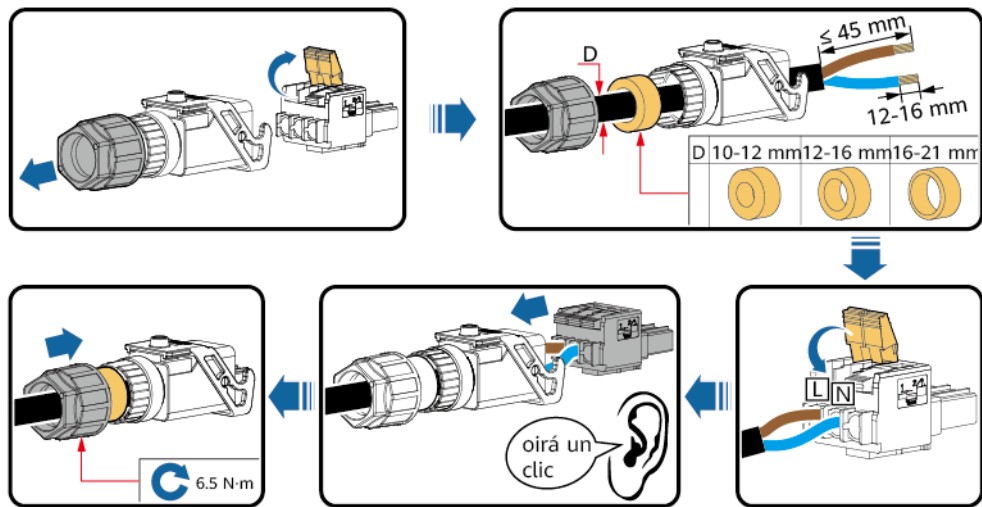
- El punto de PE del puerto de salida de CA se utiliza solo como punto equipotencial de PE y no puede sustituir al punto de PE de la carcasa.
- Mantenga el cable de potencia de salida de CA y el cable PE cerca el uno del otro.
- Mantenga el cable de potencia de salida de CA y el cable de potencia de entrada de CC cerca el uno del otro.
- Compruebe que la cubierta del cable queda dentro del conector.
- Asegúrese de que el núcleo expuesto está totalmente insertado en el orificio para cables.
- Compruebe que el cable de salida de CA está bien conectado. Si no lo está, el SUN2000 podría averiarse o podrían producirse daños en su conector de CA.
- Compruebe que el cable no está retorcido.

Figura 5-7 Montaje de un conector de CA (cable de tres hilos)



IH0120002

Figura 5-8 Montaje de un conector de CA (cable de dos hilos)

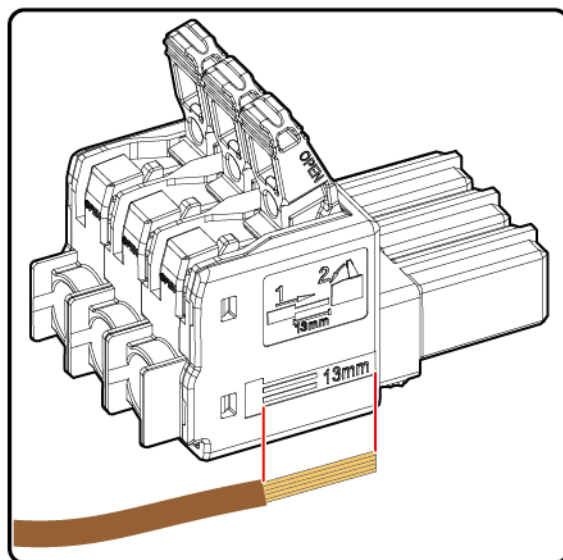


IH0120001

NOTA

- Los colores de los cables que aparecen en las ilustraciones solamente sirven a modo de referencia. Seleccione un cable adecuado en función de las normas locales.
- Consulte el método de instalación de los hilos y la longitud que se deben pelar los cables en las instrucciones que figuran en el lateral del accesorio de inserción.

Figura 5-9 Longitud para el pelado de cables



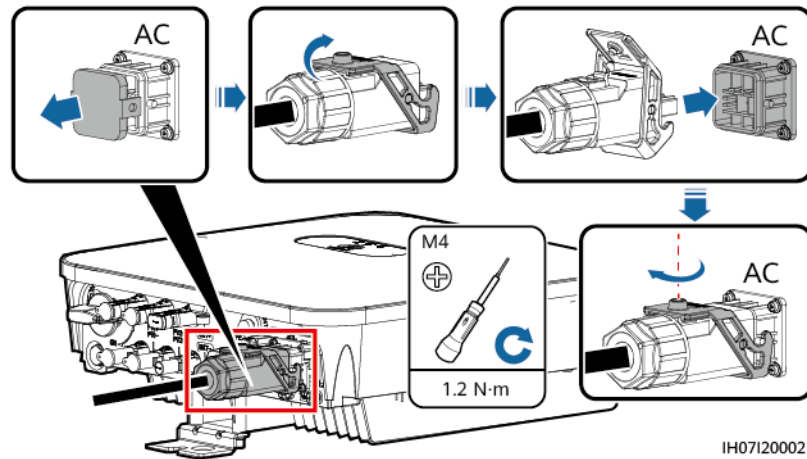
IS05W00036

Paso 2 Conecte el conector de CA al puerto de salida de CA.

AVISO

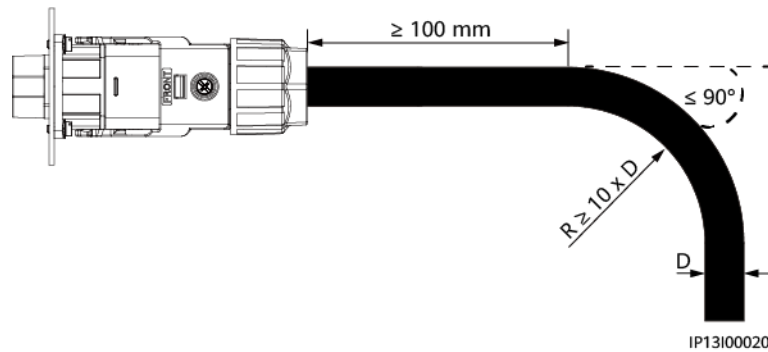
Compruebe que el conector de CA está bien conectado.

Figura 5-10 Inserción del conector de CA



Paso 3 Compruebe el tendido del cable de potencia de salida de CA.

Figura 5-11 Requisitos del cableado



----Fin

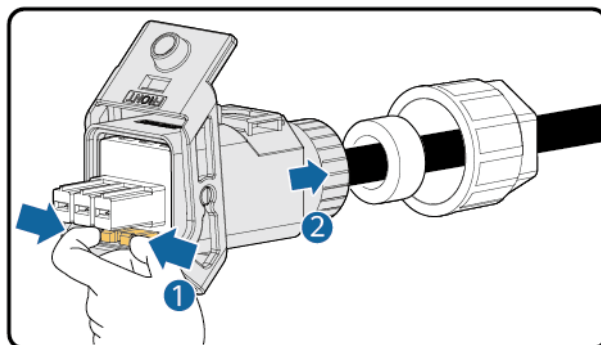
Procedimiento de seguimiento

⚠ ADVERTENCIA

Antes de desconectar el conector de CA, compruebe que el interruptor de CC de la parte inferior del SUN2000 y todos los interruptores conectados al SUN2000 están apagados.

Para extraer el conector de CA del SUN2000, lleve a cabo las operaciones en orden inverso.

Figura 5-12 Extracción de un accesorio de inserción



IS05H00031

5.7 Conexión de los cables de potencia de entrada de CC

Precauciones

⚠ PELIGRO

- Antes de conectar el cable de potencia de entrada de CC, compruebe que la tensión de CC está dentro del intervalo seguro (inferior a 60 V de CC) y que el interruptor de CC del SUN2000 está apagado. De lo contrario, podrían producirse descargas eléctricas.
 - Cuando el SUN2000 está en funcionamiento, no está permitido trabajar en los cables de potencia de entrada de CC, como conectar o desconectar una cadena fotovoltaica o un módulo fotovoltaico de una cadena. De lo contrario, podrían producirse descargas eléctricas.
 - Si no va a conectar ninguna cadena fotovoltaica a un terminal de entrada de CC del SUN2000, no quite la tapa hermética de los terminales de entrada de CC. De lo contrario, la clasificación IP del SUN2000 se verá afectada.
-

⚠ ADVERTENCIA

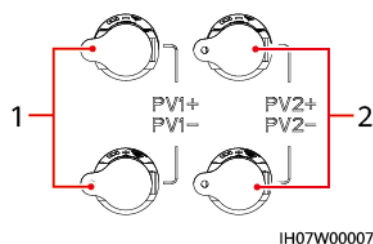
Asegúrese de que se cumplen las siguientes condiciones. Si no lo hace, el SUN2000 puede resultar dañado, e incluso puede producirse un incendio.

- La tensión de entrada de CC del SUN2000 no debe exceder la tensión de entrada máxima en ninguna circunstancia.
- Las polaridades de las conexiones eléctricas son correctas en el lado de entrada del CC. Los terminales positivo y negativo de una cadena fotovoltaica se conectan a los correspondientes terminales positivo y negativo de entrada de CC del SUN2000.
- Si los cables de potencia de entrada de CC están conectados de forma inversa, no accione el interruptor de CC ni los conectores positivo y negativo inmediatamente. Espere hasta la noche, cuando la radiación solar disminuya y la corriente de la cadena fotovoltaica descienda por debajo de 0,5 A. A continuación, apague el interruptor de CC, desconecte los conectores positivo y negativo, y corrija las polaridades de los cables de potencia de entrada de CC.

AVISO

- Puesto que la salida de la cadena fotovoltaica conectada al SUN2000 no se puede conectar a tierra, compruebe que la salida del módulo fotovoltaico está bien aislada a tierra.
- Durante la instalación de las cadenas fotovoltaicas y el SUN2000, los terminales positivo y negativo de las cadenas fotovoltaicas pueden cortocircuitarse a tierra si el cable de alimentación no está correctamente instalado o colocado. En este caso, puede producirse un cortocircuito de CA o CC y dañar el SUN2000. Los daños causados en el equipo no estarán cubiertos por la garantía ni por el contrato de servicio.

Figura 5-13 Terminales de entrada de CC



(1) Terminales de entrada CC 1

(2) Terminales de entrada CC 2

Procedimiento

Paso 1 Monte el conector de CC.

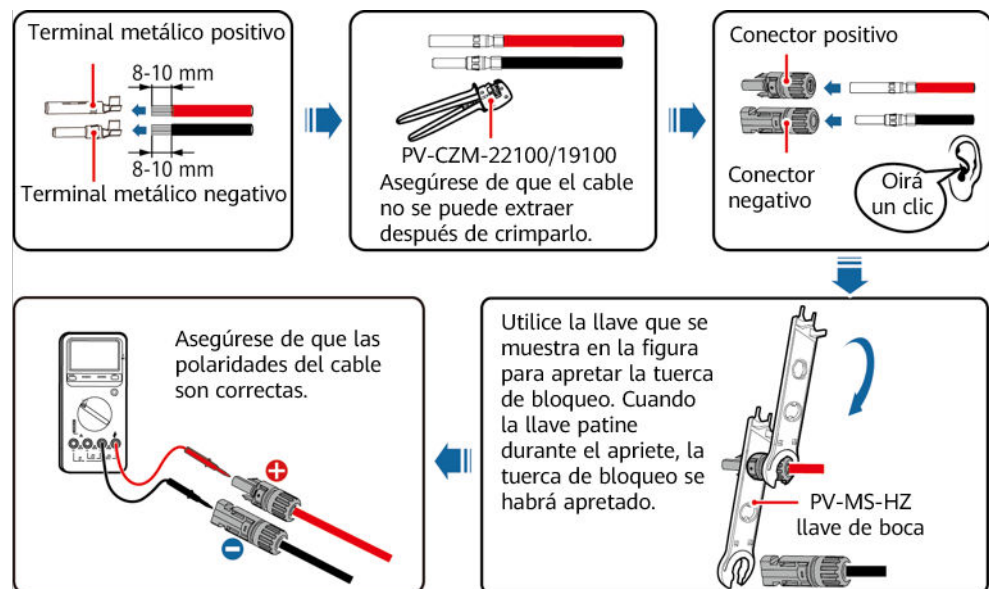
⚠ ATENCIÓN

Utilice los terminales metálicos positivo y negativo Staubli MC4, así como los conectores de CC suministrados con el SUN2000. El uso de terminales metálicos positivos/negativos y de conectores de CC incompatibles puede tener graves consecuencias. Los daños causados en el equipo no estarán cubiertos por la garantía ni por el contrato de servicio.

AVISO

- Mantenga el cable de PV+ y el de PV- de la entrada de CC cerca el uno del otro.
- No se recomienda utilizar cables muy rígidos, como los blindados, como cables de potencia de entrada de CC, ya que se puede producir un contacto deficiente por la forma en la que se doblan los cables.
- Antes de montar los conectores de CC, etiquete las polaridades del cable para garantizar que las conexiones se realizan correctamente.
- Después de crimpar los terminales metálicos positivo y negativo, tire de los cables de potencia de entrada de CC para comprobar que están bien conectados.
- Inserte los terminales metálicos crimpados de los cables de alimentación positivo y negativo en los conectores positivo y negativo correspondientes. A continuación, tire de los cables de potencia de entrada de CC para comprobar que están bien conectados.

Figura 5-14 Montaje de un conector de CC



IH07130001

 **NOTA**

- Si la cadena fotovoltaica no está configurada con un optimizador, utilice un multímetro para medir la tensión en la posición de CC. El multímetro debe tener un rango de tensión de CC de al menos 600 V. Si la tensión es negativa, la polaridad de entrada de CC será incorrecta y deberá corregirse. Si la tensión es superior a 600 V, significa que hay demasiados módulos fotovoltaicos configurados en la misma cadena. Retire algunos módulos fotovoltaicos.
- Si la cadena fotovoltaica está configurada con un optimizador, compruebe la polaridad del cable consultando la guía rápida del optimizador Smart PV.

 **ADVERTENCIA**

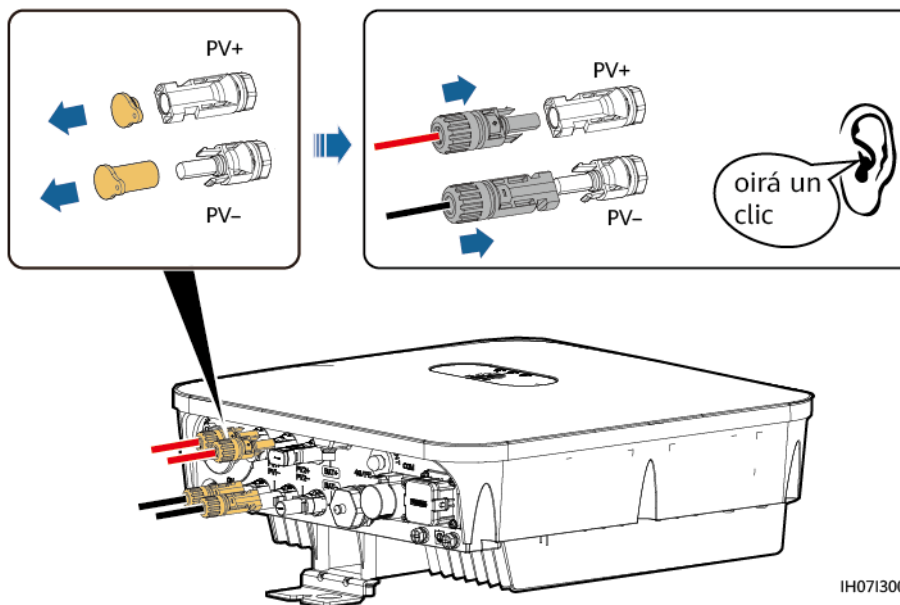
Antes de llevar a cabo el **Paso 2**, compruebe que el interruptor de CC está apagado.

Paso 2 Inserte los conectores positivo y negativo en los terminales de entrada de CC correspondientes del SUN2000.

AVISO

Una vez insertados los conectores positivo y negativo, tire de los cables de potencia de entrada de CC para comprobar que están bien conectados.

Figura 5-15 Conexión de los cables de potencia de entrada de CC



IH07130004

AVISO

Si el cable de potencia de entrada de CC se conecta de forma inversa y el interruptor de CC está encendido, no desconecte inmediatamente el interruptor de CC ni conecte de nuevo los conectores positivo y negativo. De lo contrario, el dispositivo podría resultar dañado. Los daños causados en el equipo no estarán cubiertos por la garantía ni por el contrato de servicio. Espere hasta la noche, cuando la radiación solar disminuya y la corriente de la cadena fotovoltaica descienda por debajo de 0,5 A. A continuación, apague el interruptor de CC, desconecte los conectores positivo y negativo, y corrija las polaridades de los cables de potencia de entrada de CC.

---Fin

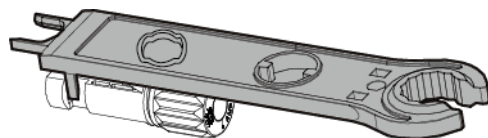
Procedimiento de seguimiento

⚠ ADVERTENCIA

Antes de desconectar los conectores positivo y negativo, compruebe que el interruptor de CC está apagado.

Para desconectar los conectores positivo y negativo del SUN2000, inserte una herramienta de desmontaje en la muesca y presione la herramienta con la fuerza adecuada.

Figura 5-16 Extracción de un conector de CC



IH07H00019

5.8 (Opcional) Conexión de los cables de la batería

Requisitos previos

 **PELIGRO**

- Los cortocircuitos en la batería pueden provocar lesiones personales. La alta corriente transitoria que genera el cortocircuito puede producir un pico de potencia y causar un incendio.
- No conecte ni desconecte el cable de la batería cuando el SUN2000 esté en funcionamiento. De lo contrario, podrían producirse descargas eléctricas.
- Antes de conectar los cables de la batería, compruebe que el interruptor de CC del SUN2000 y todos los interruptores de conexión del SUN2000 están apagados. Compruebe también que el SUN2000 no tiene electricidad residual. De lo contrario, la alta tensión del SUN2000 y de la batería podría provocar descargas eléctricas.
- Si no se va a conectar ninguna batería al SUN2000, no quite la tapa hermética del terminal de la batería. De lo contrario, la clasificación IP del SUN2000 se verá afectada. Si va a conectar una batería al SUN2000, quite la tapa hermética. Vuelva a instalar la tapa hermética inmediatamente después de extraer el conector. La alta tensión del terminal de la batería podría provocar descargas eléctricas.

Se puede configurar un interruptor de batería entre el SUN2000 y la batería para garantizar que el SUN2000 se pueda desconectar de forma segura de la batería.

 **ADVERTENCIA**

No conecte cargas entre el SUN2000 y la batería.

Los cables de la batería deben estar conectados correctamente. Es decir, los terminales positivo y negativo de la batería deben conectarse con los correspondientes terminales positivo y negativo del SUN2000. Si no lo hace, el SUN2000 puede resultar dañado, e incluso puede producirse un incendio.

AVISO

- Durante la instalación del SUN2000 y la batería, el terminal positivo o negativo de la batería se cortocircuitará a tierra si los cables de alimentación no se instalan o se tienden correctamente. En este caso, puede producirse un cortocircuito de CA o CC y dañar el SUN2000. Los daños causados en el equipo no estarán cubiertos por la garantía ni por el contrato de servicio.
- La distancia de los cables entre la batería y el SUN2000 debe ser inferior o igual a 10 metros, aunque se recomienda instalarlos dentro de un rango de 5 metros.

Procedimiento

- Paso 1** Monte los conectores positivo y negativo consultando el apartado [5.7 Conexión de los cables de potencia de entrada de CC](#).

⚠ PELIGRO

- La tensión de la batería puede provocar lesiones graves. Utilice herramientas de aislamiento específicas para conectar los cables.
- Compruebe que los cables están correctamente conectados entre el terminal de la batería y el interruptor de la batería, y entre el interruptor de la batería y el terminal de la batería del SUN2000.

AVISO

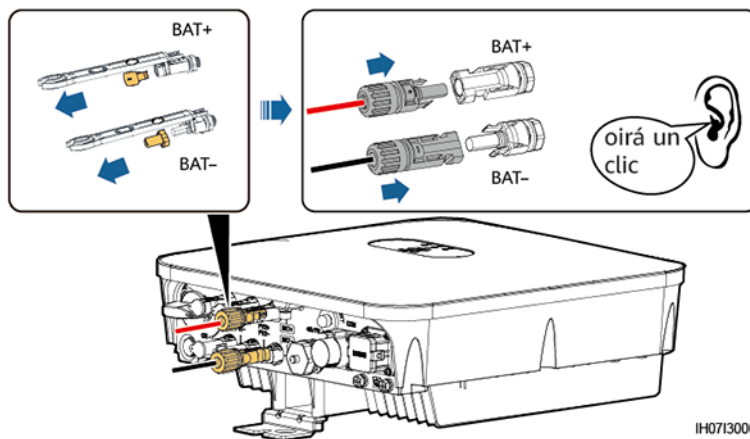
No se recomienda utilizar cables muy rígidos, por ejemplo los blindados, como cables de batería, ya que se puede producir un contacto deficiente por la forma en la que se doblan los cables.

Paso 2 Inserte los conectores positivo y negativo en los correspondientes terminales de batería del SUN2000.

AVISO

Una vez insertados los conectores positivo y negativo, tire de los cables de la batería para comprobar que están bien conectados.

Figura 5-17 Conexión de los cables de la batería



----Fin

5.9 (Opcional) Conexión de los cables de señal

Contexto

AVISO

Cuando instale los cables de señal, sepárelos de los cables de alimentación y manténgalos alejados de fuentes de interferencias fuertes para evitar interrupciones en la comunicación.

Figura 5-18 Puertos de los cables de señal

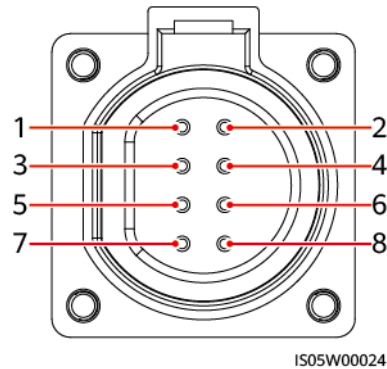


Tabla 5-3 Definición de puerto COM

N.º	Etiqueta	Definición	Un solo SUN2000	SUN2000 en cascada
1	485B1	RS485B, señal diferencial - del RS485	-	Se conecta a las unidades SUN2000.
2	485A1	RS485A, señal diferencial + del RS485		
3	485B2	RS485B, señal diferencial - del RS485	Se utilizan para la conexión a los puertos de señal RS485 de la batería y del medidor de potencia. Cuando se configuran tanto la batería como el medidor de potencia, se deben crimpar en los puertos 485B2 y 485A2.	Se utilizan para la conexión a los puertos de señal RS485 de la batería y del medidor de potencia. Cuando se configuran tanto la batería como el medidor de potencia, se deben crimpar en los puertos 485B2 y 485A2.
4	485A2	RS485A, señal diferencial + del RS485		
5	GND	Conexión de tierra de la señal de activación/12V/DI1/DI2	Se conecta a la conexión de tierra de la señal de activación/12 V/DI1/DI2 de una batería.	
6	EN+	Señal de activación+/12V+	Se conecta a la señal de activación de una batería y al terminal positivo de 12 V.	

N.º	Etiqueta	Definición	Un solo SUN2000	SUN2000 en cascada
7	DI1	Señal de entrada digital 1+	Se conecta al terminal positivo de DI1. Se conecta a la señal de programación DRM0 o sirve como puerto reservado para señales de apagado rápido.	
8	DI2	Señal de entrada digital 2+	Se conecta al terminal positivo de DI2 y sirve como puerto reservado para señales de respuesta del controlador conectado a la red o desconectado de la red.	

 **NOTA**

- Si se instalan tanto baterías como sensores de energía inteligentes, ambos comparten los puertos 485B2 y 485A2.
- Para obtener más información sobre cómo conectar los cables de señal, consulte la [SUN2000L-\(2KTL-5KTL\) and SUN2000-\(2KTL-5KTL\)-L1 Battery and Smart Power Sensor Quick Guide](#). También puede escanear el código QR para acceder al documento.



Modo de conexión en red de comunicaciones

 **NOTA**

El sensor de energía inteligente y el Smart Dongle deben estar conectados al mismo SUN2000.

- Ejemplo con un solo SUN2000

Figura 5-19 Un solo SUN2000

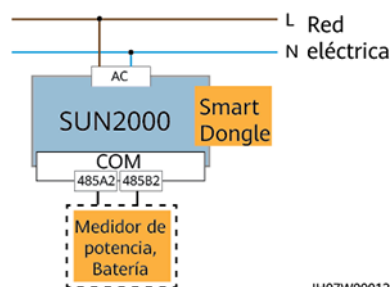
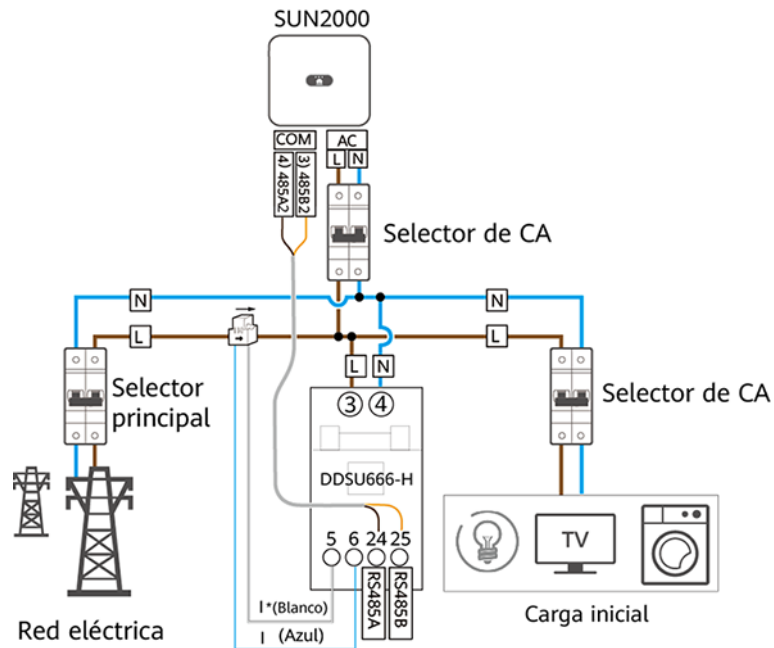


Figura 5-20 Conexión de los cables al sensor de energía inteligente (un solo SUN2000)



- Unidades SUN2000 en cascada
Conexión a la red en fase

Figura 5-21 Conexión a la red en fase

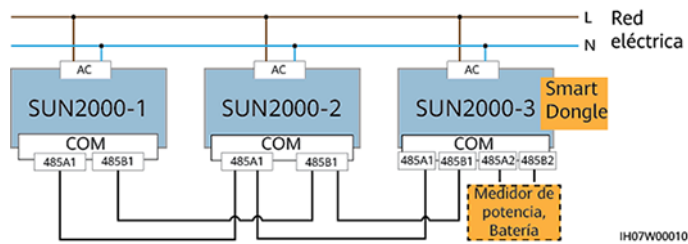
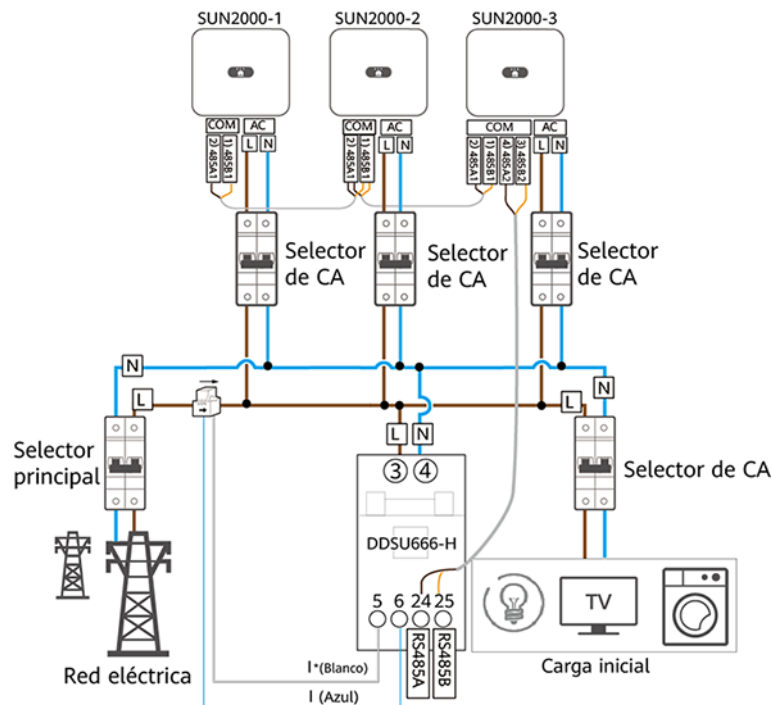


Figura 5-22 Conexión de los cables al sensor de energía inteligente (conexión a la red en fase)



NOTA

- Asegúrese de que las tasas de baudios de los contadores DDSU666-H e YDS70-C16 estén configuradas con los valores predeterminados. Si se modifican, los contadores pueden desconectarse, generar alarmas o afectar a la potencia de salida del inversor.
- La conexión en red precedente utiliza el DDSU666-H como ejemplo. Las conexiones de los cables correspondientes a otros modelos de contadores pueden variar.
- En casos de conexión en cascada, los inversores deben conectarse al sistema de gestión a través de un Smart Dongle.
- En la red anterior, los SUN2000 se instalan en cascada y admiten la función de control de puntos conectados a la red eléctrica para lograr una exportación cero.
- Si los SUN2000 requieren la función de control de puntos conectados a la red eléctrica, deben conectarse a un sensor de energía inteligente.
- Se recomienda un contador de potencia monofásico para la conexión en red con solo inversores monofásicos.
- Si los SUN2000-(2KTL-6KTL)-L1 se conectan en cascada con inversores trifásicos, deben conectarse a la red eléctrica en la misma fase.
- Solo se admite una batería LG, la cual debe estar conectada al inversor que tiene el Smart Dongle instalado.
- Las baterías LG no se pueden conectar en las situaciones de conexión en cascada.

Procedimiento

Paso 1 Conecte los cables de señal a los conectores de señal correspondientes.

AVISO

- Asegúrese de que la capa de protección del cable quede dentro del conector. El hilo sobrante debe cortarse de la capa de protección.
- Asegúrese de que el núcleo expuesto está totalmente insertado en el orificio para cables.
- Compruebe que los cables de señal están bien conectados.
- Compruebe que los cables no están retorcidos.
- Si debe conectar varios cables de señal a un mismo conector, asegúrese de que los diámetros exteriores de los cables de señal sean los mismos.

Figura 5-23 Engarzado de dos cables de señal

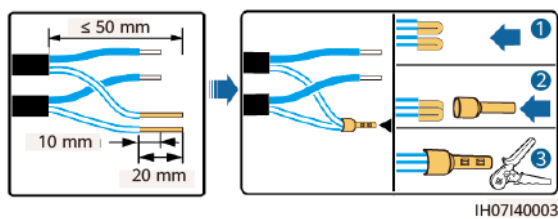


Figura 5-24 Engarzado de tres cables de señal

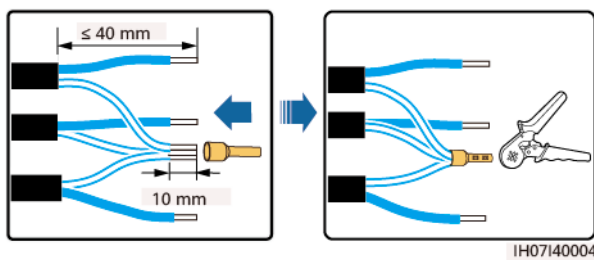


Figura 5-25 Montaje de un conector de señal (un solo SUN2000)

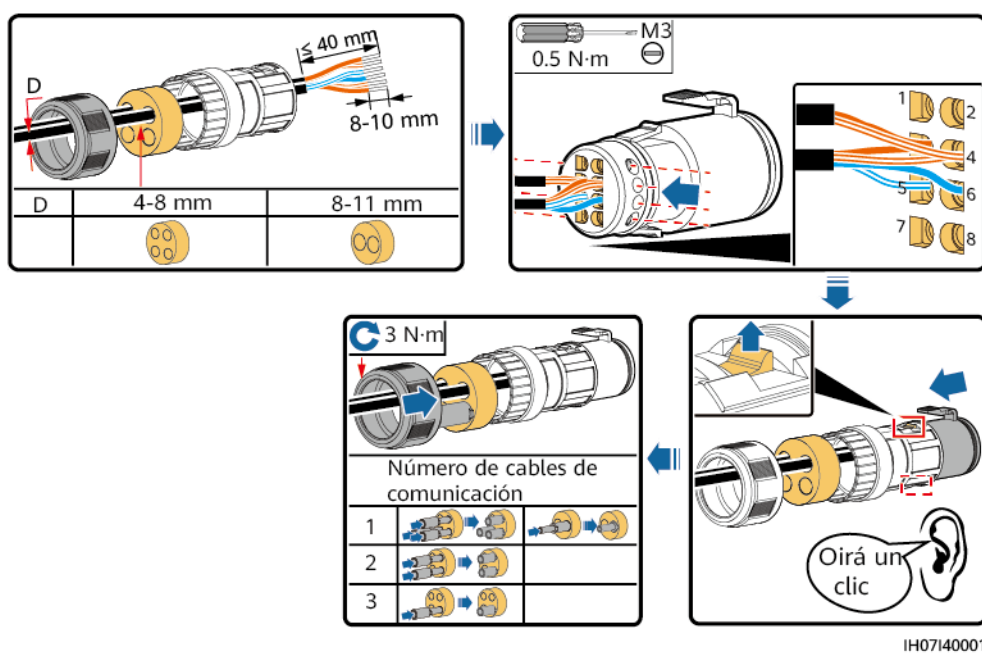
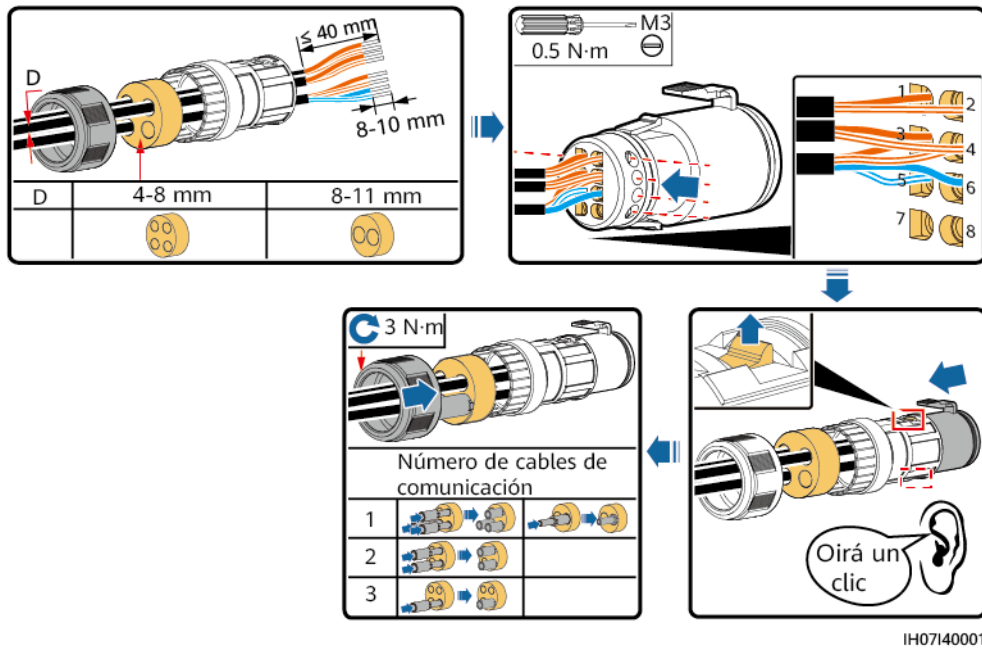


Figura 5-26 Montaje de un conector de señal (SUN2000 en cascada)

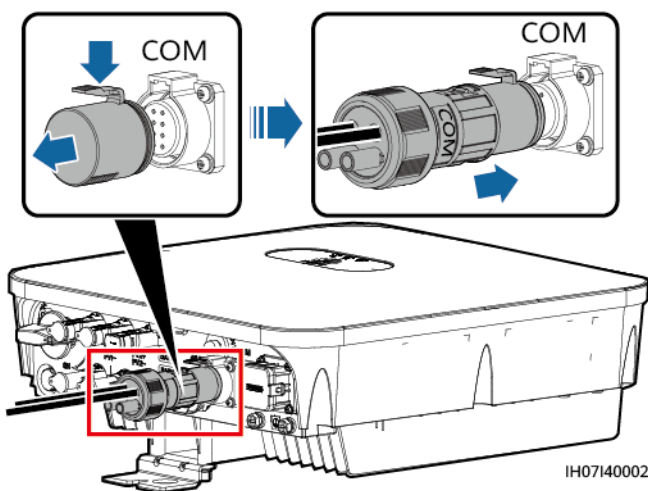


Paso 2 Conecte el conector de señal al puerto correspondiente.

AVISO

Compruebe que el conector de señal está bien conectado.

Figura 5-27 Inserción del conector de señal



----Fin

6 Puesta en marcha del sistema

PELIGRO

- Use elementos de protección individual y herramientas aisladas específicas para evitar descargas eléctricas o cortocircuitos.

6.1 Verificación antes del encendido

Tabla 6-1 Elementos de verificación y criterios de aceptación

N.º	Elemento de verificación	Criterios de aceptación
1	SUN2000	El SUN2000 está instalado correctamente y de forma segura.
2	Antena WLAN	La antena WLAN está instalada correctamente y de forma segura.
3	Tendido de cables	Los cables se han tendido correctamente según los requisitos del cliente.
4	Abrazadera para cable	Las abrazaderas para cable se han distribuido de manera uniforme y no presentan rebabas.
5	Conexión a tierra	El cable PE se ha conectado correctamente, de manera firme y fiable.
6	Interruptor	El interruptor de CC y todos los interruptores de conexión del SUN2000 están apagados.
7	Conexión de cables	El cable de potencia de salida de CA, el cable de potencia de entrada de CC, el cable de la batería y el cable de señal se han conectado correctamente, de manera firme y fiable.

N.º	Elemento de verificación	Criterios de aceptación
8	Terminales y puertos no utilizados	Los terminales y los puertos que no están en uso están bloqueados con tapas herméticas.
9	Entorno de instalación	El espacio de instalación es el adecuado y el entorno para la instalación está limpio y ordenado.

6.2 Encendido del sistema

Requisitos previos

Antes de encender el interruptor de CA entre el SUN2000 y la red eléctrica, utilice un multímetro para comprobar que la tensión de CA se encuentra dentro del intervalo permitido.

AVISO

Antes de poner en funcionamiento los equipos por primera vez, asegúrese de que un profesional configure los parámetros correctamente. La configuración incorrecta de los parámetros puede ocasionar el incumplimiento de los requisitos locales de conexión a la red eléctrica y afectar al funcionamiento normal de los equipos.

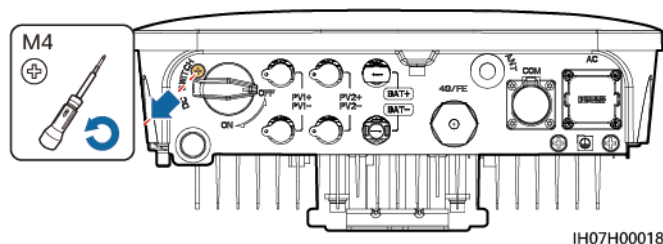
AVISO

- Si la fuente de alimentación de CC está conectada, pero la fuente de alimentación de CA está desconectada, el SUN2000 mostrará la alarma **Pérdida de red**. El SUN2000 se iniciará correctamente cuando vuelva a conectarse a la red eléctrica.
- Si la fuente de alimentación de CA está conectada, pero la batería no lo está, el SUN2000 mostrará la alarma **Batería anómala**.
- Si el SUN2000 está conectado a una batería, encienda el interruptor de CC un minuto después de encender el interruptor de CA. De lo contrario, el SUN2000, que estará conectado a la red eléctrica, se apagará y volverá a iniciarse.

Procedimiento

- Paso 1** Si el puerto de la batería del SUN2000 está conectado a una batería, encienda el interruptor de alimentación auxiliar de la batería y, a continuación, el interruptor de la batería.
- Paso 2** Active el interruptor de CA entre el SUN2000 y la red eléctrica.
- Paso 3** (Opcional) Quite el tornillo de bloqueo del interruptor de CC.

Figura 6-1 Extracción del tornillo de bloqueo del interruptor de CC



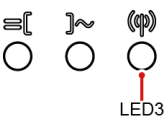
Paso 4 Encienda el interruptor de CC entre la cadena fotovoltaica y el SUN2000, si lo hubiera.

Paso 5 Encienda el interruptor de CC en la parte inferior del SUN2000.

Paso 6 Observe los LED para comprobar el estado de funcionamiento del SUN2000.

Tabla 6-2 Indicador LED 1

Categoría	Estado		Descripción
Indicador de funcionamiento LED1 LED2	LED1	LED2	–
	Verde fijo	Verde fijo	El SUN2000 está funcionando en modo ligado a la red.
	Verde intermitente con intervalos largos (encendido 1 s y apagado 1 s)	Apagado	La CC está encendida y la CA apagada.
	Verde intermitente con intervalos largos (encendido 1 s y apagado 1 s)	Verde intermitente con intervalos largos (encendido 1 s y apagado 1 s)	Tanto la CC como la CA están encendidas y el SUN2000 no está transmitiendo energía a la red eléctrica.
	Apagado	Verde intermitente con intervalos largos (encendido 1 s y apagado 1 s)	La CC está apagada y la CA está encendida.
	Naranja sin parpadear	Naranja sin parpadear	Modo de reserva
	Parpadea en naranja durante intervalos prolongados	Apagado	Inactivo en modo de reserva
	Parpadea en naranja durante intervalos prolongados	Parpadea en naranja durante intervalos prolongados	Sobrecarga en modo de reserva
	Apagado	Apagado	Tanto la CC como la CA están apagadas.

Categoría	Estado		Descripción
	Rojo intermitente con intervalos cortos (encendido 0,2 s y apagado 0,2 s)	–	Se ha activado una alarma relacionada con el entorno de CC, como una alarma que indica tensión de entrada de cadena alta, conexión inversa de cadena o resistencia de aislamiento baja.
	–	Rojo intermitente con intervalos cortos (encendido 0,2 s y apagado 0,2 s)	Se ha activado una alarma relacionada con el entorno de CA, como una alarma que indica subtensión de red, sobretensión de red, sobrefrecuencia de red o subfrecuencia de red.
	Rojo fijo	Rojo fijo	Fallo.
Indicador de comunicación 	LED3		–
	Verde intermitente con intervalos cortos (encendido 0,2 s y apagado 0,2 s)		Se está estableciendo la comunicación.
	Verde intermitente con intervalos largos (encendido 1 s y apagado 1 s)		El teléfono móvil está conectado al SUN2000.
	Apagado		No hay comunicación.

NOTA

Si la carga sin conexión a la red eléctrica es excesiva, los indicadores LED1 y LED2 del inversor parpadean en naranja lentamente. Disminuya la potencia de carga sin conexión a la red eléctrica y rectifique manualmente la alarma o espere a que se recupere el inversor. El inversor intenta reiniciarse a un intervalo de 5 minutos. Si el inversor no logra reiniciarse por tercera vez, el intervalo cambia a 2 horas. Si el inversor se encuentra inactivo en modo sin conexión a la red eléctrica, compruebe las alarmas del inversor y rectifique el fallo.

Tabla 6-3 Indicador LED 2

Categoría	Estado			Descripción
Indicación de sustitución del dispositivo	LED1	LED2	LED3	–
	Rojo fijo	Rojo fijo	Rojo fijo	El hardware del SUN2000 presenta fallos. Es necesario sustituir el SUN2000.

----Fin

7 Interacción hombre-máquina

7.1 Puesta en marcha de la aplicación

7.1.1 Descarga de la aplicación FusionSolar

- Método 1: Busque FusionSolar en Huawei AppGallery y descargue el paquete de instalación más reciente.
- Método 2: Acceda a <https://solar.huawei.com> usando el navegador del teléfono móvil y descargue el paquete de instalación más reciente.



- Método 3: Escanee este código QR para descargar el paquete de instalación más reciente.



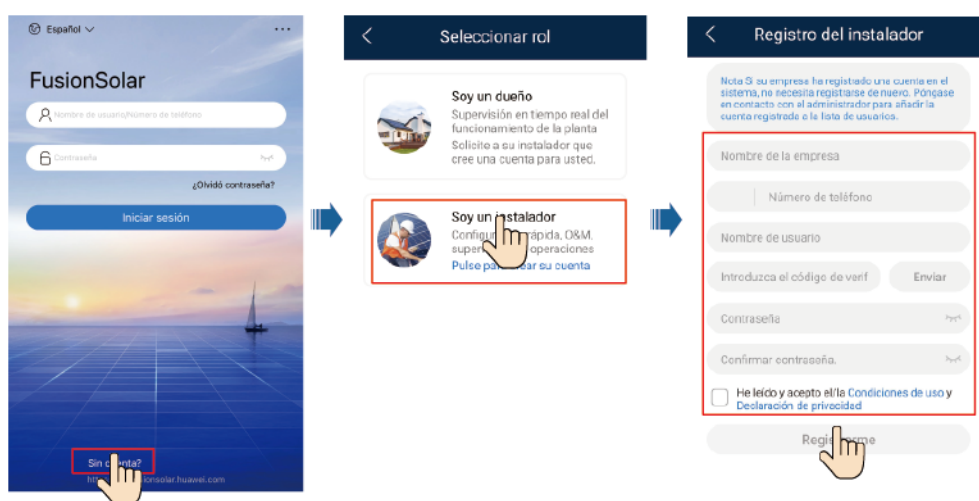
7.1.2 (Opcional) Registro de una cuenta de instalador

NOTA

- Si ya tiene una cuenta de instalador, puede omitir este paso.
- En China solo se puede registrar una cuenta utilizando un teléfono móvil.
- El número de teléfono móvil o la dirección de correo electrónico que utilizó para el registro es el nombre de usuario con el que deberá iniciar sesión en la aplicación FusionSolar.

Cree la primera cuenta de instalador y, a continuación, cree un dominio con el nombre de la empresa.

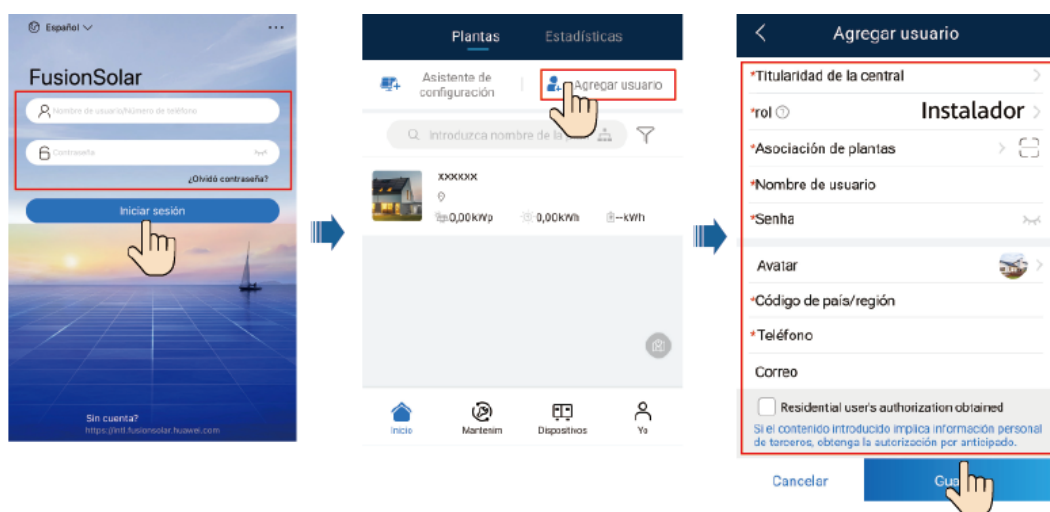
Figura 7-1 Creación de la primera cuenta de instalador



AVISO

Para crear varias cuentas de instalador para una empresa, inicie sesión en la aplicación FusionSolar y toque **Agregar Usuario** para crear una cuenta de instalador.

Figura 7-2 Creación de varias cuentas de instalador para la misma empresa



7.1.3 Creación de una planta fotovoltaica y un usuario

Figura 7-3 Creación de una planta fotovoltaica y un usuario



NOTA

- En los ajustes rápidos, el código de la red eléctrica está configurado como N/A por defecto (no se admite el arranque automático). Seleccione el código de la red eléctrica en función del área donde está ubicada la planta FV.
- Para obtener información detallada sobre cómo utilizar el asistente de implementación, consulte la [FusionSolar App Quick Guide](#). También puede escanear el código QR para acceder al documento.



7.1.4 (Opcional) Configuración del diseño de distribución física de los optimizadores Smart PV

NOTA

- Si va a configurar optimizadores Smart PV para las cadenas fotovoltaicas, asegúrese de que dichos optimizadores se hayan conectado correctamente al SUN2000 antes de realizar las operaciones de esta sección.
- Compruebe que las etiquetas de SN de los optimizadores Smart PV se han colocado correctamente en la plantilla de distribución física.
- Haga una foto de la plantilla de distribución física y guárdela. Coloque el teléfono en paralelo a la plantilla y haga una foto en modo horizontal. Asegúrese de que los cuatro puntos de posicionamiento de las esquinas queden encuadrados. Asegúrese de que los códigos QR queden encuadrados.
- Para obtener información detallada sobre cómo utilizar el asistente de implementación, consulte la [FusionSolar App Quick Guide](#). También puede escanear el código QR para acceder al documento.



Caso 1: Configuración desde el servidor FusionSolar (inversor solar conectado al sistema de gestión)

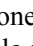
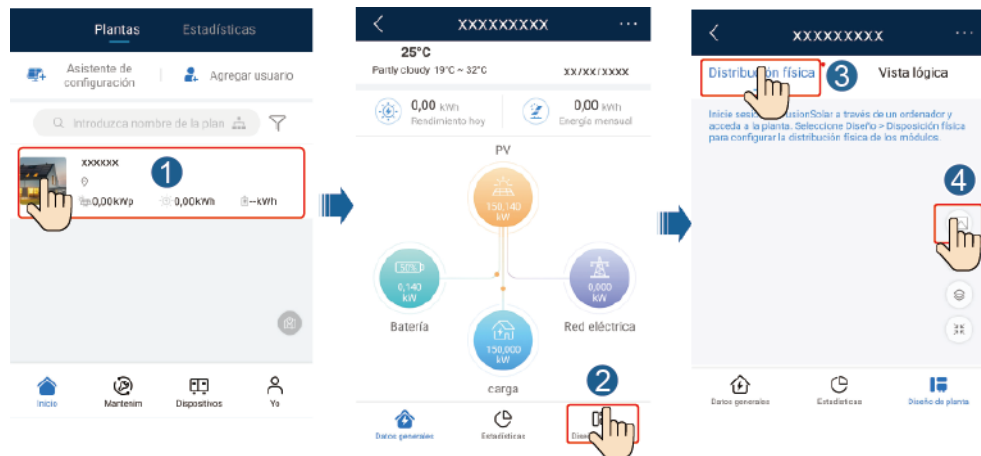
Paso 1 Inicie sesión en la aplicación FusionSolar y toque el nombre de la planta en la pantalla **Inicio** para acceder a la pantalla de la planta. Seleccione **Diseño de planta**, toque  y cargue la foto de la plantilla de distribución física cuando se le solicite.

Figura 7-4 Carga de una foto de plantilla de diseño físico (aplicación)



NOTA

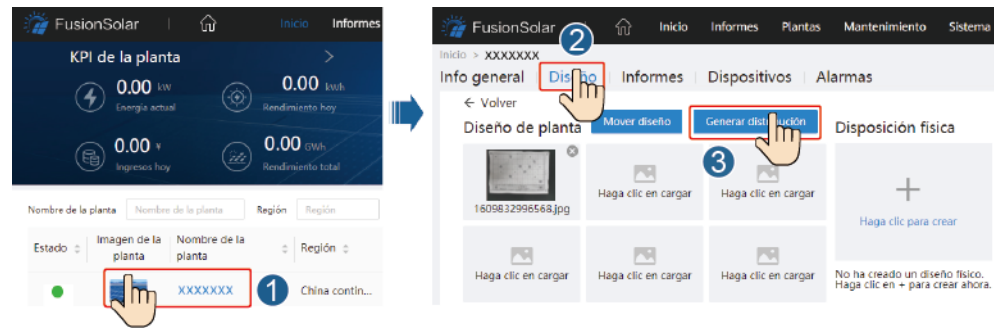
También puede cargar la fotografía de la plantilla de distribución física en la WebUI de la siguiente manera: Inicie sesión en <https://intl.fusionsolar.huawei.com> para acceder a la WebUI del sistema de gestión FusionSolar Smart PV. En la **Inicio**, haga clic en el nombre de la planta para ir a la página de la planta. Seleccione **Diseño**. haga clic en **haga clic en cargar** cargue la foto de la plantilla de distribución física.

Figura 7-5 Carga de una foto de plantilla de diseño físico (interfaz de usuario web)



Paso 2 Inicie sesión en <https://intl.fusionsolar.huawei.com> para acceder a la WebUI del sistema de gestión FusionSolar Smart PV. En la **Inicio**, haga clic en el nombre de la planta para ir a la página de la planta. Seleccione **Diseño**. Seleccione **Generar distribución** y cree la distribución física cuando se le solicite. También puede crear una distribución de ubicación física manualmente.

Figura 7-6 Diseño físico de los módulos fotovoltaicos



----Fin

Caso 2: Configuración desde el inversor solar (inversor solar no conectado al sistema de gestión)

Paso 1 Utilice la aplicación FusionSolar para acceder a la pantalla **Puesta en servicio del dispositivo** y establecer la disposición física de los optimizadores fotovoltaicos inteligentes.

1. Inicie sesión en la aplicación FusionSolar. En la pantalla **Puesta en servicio del dispositivo**, seleccione **Mantenimiento** > **Diseño optimizador**. Aparece la pantalla **Diseño optimizador**.
2. Toque el área en blanco. Aparecerán los botones **Identificar imagen** y **Añadir módulos fotovoltaicos**. Puede utilizar cualquiera de los siguientes métodos para realizar las operaciones cuando se le solicite:
 - Método 1. Toque **Identificar imagen** y cargue la foto de la plantilla de distribución física para completar la distribución de los optimizadores. (Los optimizadores que no se logren identificar se tendrán que vincular manualmente).
 - Método 2. Toque **Añadir módulos fotovoltaicos** para añadir manualmente módulos fotovoltaicos y vincular los optimizadores a los módulos fotovoltaicos.

Figura 7-7 Diseño físico de los módulos fotovoltaicos



----Fin

7.2 Ajustes de parámetros

Vaya a la pantalla **Puesta en servicio del dispositivo** y configure los parámetros del SUN2000. Para obtener información detallada sobre cómo acceder a la pantalla **Puesta en servicio del dispositivo**, consulte **B Puesta en servicio del dispositivo**.

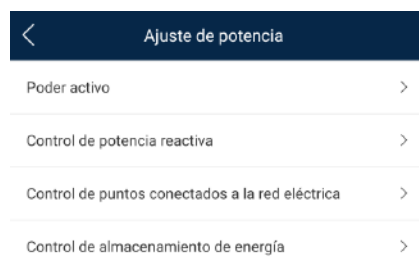
Para establecer más parámetros, toque **Ajustes**. Para obtener información detallada sobre los parámetros, consulte el [FusionSolar App and SUN2000 App User Manual](#). También puede escanear el código QR para acceder al documento.



7.2.1 Control de la energía

En la pantalla de inicio, toque **Ajuste de potencia** para realizar la operación correspondiente.

Figura 7-8 Control de la energía



7.2.1.1 Control de puntos conectados a la red eléctrica

Función

Limita o reduce la potencia de salida del sistema de alimentación fotovoltaica para garantizar que se encuentra dentro del límite de desviación de potencia.

Procedimiento

- Paso 1** En la pantalla de inicio, seleccione **Ajuste de potencia > Control de puntos conectados a la red eléctrica**.

Figura 7-9 Control de puntos conectados a la red eléctrica

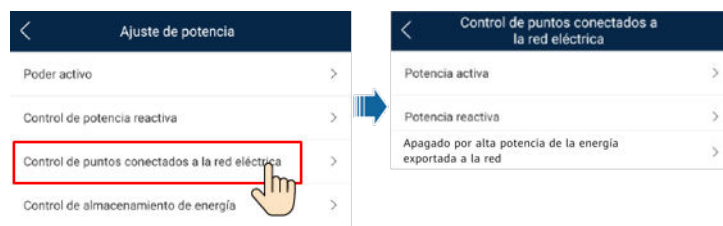


Tabla 7-1 Control de puntos conectados a la red eléctrica

Nombre del parámetro			Descripción
Potencia activa	Sin límite	-	Si este parámetro se establece en Sin límite , la potencia de salida del SUN2000 no estará limitada y el SUN2000 podrá conectarse a la red eléctrica a la potencia nominal.
	Conexión a la red sin alimentación	Controlador de bucle cerrado	<ul style="list-style-type: none"> ● Si hay varios SUN2000 instalados en cascada, establezca este parámetro en SDongle/SmartLogger. ● Si solamente se ha instalado un SUN2000, establezca este parámetro en Inversor.
		Modo de limitación	Alimentación total indica la limitación de exportación de la potencia total en el punto conectado a la red eléctrica.
		Periodo de ajuste de potencia	Especifica el intervalo más corto para un único ajuste de antirretroalimentación.
		Histéresis de control de potencia	Especifica la zona muerta para ajustar la potencia de salida del SUN2000. Si la fluctuación de potencia se encuentra dentro de la histéresis de control de potencia, la potencia no se ajusta.
		Límite de salida de potencia activa para seguridad	Especifica el valor porcentual de disminución de la potencia activa del SUN2000. Si el Smart Dongle no detecta ningún dato del medidor o si se desconecta la comunicación entre el Smart Dongle y el SUN2000, el dispositivo Smart Dongle transmite el valor porcentual de disminución de la potencia activa del SUN2000.
		Seguridad de desconexión de comunicación	En el caso de antirretroalimentación del SUN2000, si este parámetro está establecido en Habilitar , el SUN2000 reducirá la potencia en función del porcentaje de reducción de potencia activa cuando la comunicación entre el SUN2000 y el Smart Dongle se desconecte durante un período más largo que el Tiempo de detección de desconexión de comunicación .
		Tiempo de detección de desconexión de comunicación	Especifica el tiempo para determinar la desconexión de la comunicación entre el SUN2000 y el Dongle. Este parámetro se muestra cuando la opción Seguridad de desconexión de comunicación se establece en Habilitar .
		Conexión a la red eléctrica con potencia limitada (kW)	Controlador de bucle cerrado
	Modo de limitación		Alimentación total indica la limitación de exportación de la potencia total en el punto conectado a la red eléctrica.
	Potencia máx. suministrada a la red eléctrica		Especifica la potencia activa máxima transmitida a la red eléctrica desde el punto conectado a la red.

Nombre del parámetro		Descripción	
	Periodo de ajuste de potencia	Especifica el intervalo más corto para un único ajuste de antirretroalimentación.	
	Histéresis de control de potencia	Especifica la zona muerta para ajustar la potencia de salida del SUN2000. Si la fluctuación de potencia se encuentra dentro de la histéresis de control de potencia, la potencia no se ajusta.	
	Límite de salida de potencia activa para seguridad	Especifica el valor porcentual de disminución de la potencia activa del SUN2000. Si el Smart Dongle no detecta ningún dato del medidor o si se desconecta la comunicación entre el Smart Dongle y el SUN2000, el dispositivo Smart Dongle transmite el valor porcentual de disminución de la potencia activa del SUN2000.	
	Seguridad de desconexión de comunicación	En el caso de antirretroalimentación del SUN2000, si este parámetro está establecido en Habilitar , el SUN2000 reducirá la potencia en función del porcentaje de reducción de potencia activa cuando la comunicación entre el SUN2000 y el Smart Dongle se desconecte durante un período más largo que el Tiempo de detección de desconexión de comunicación .	
	Tiempo de detección de desconexión de comunicación	Especifica el tiempo para determinar la desconexión de la comunicación entre el SUN2000 y el Dongle. Este parámetro se muestra cuando la opción Seguridad de desconexión de comunicación se establece en Habilitar .	
	Conexión a la red eléctrica con potencia limitada (%)	Controlador de bucle cerrado	<ul style="list-style-type: none"> ● Si hay varios SUN2000 instalados en cascada, establezca este parámetro en SDongle/SmartLogger. ● Si solamente se ha instalado un SUN2000, establezca este parámetro en Inversor.
		Modo de limitación	Alimentación total indica la limitación de exportación de la potencia total en el punto conectado a la red eléctrica.
		Capacidad de planta de celdas fotovoltaicas	Especifica la potencia activa máxima total en el caso de unidades SUN2000 en cascada.
		Potencia máx. suministrada a la red eléctrica	Especifica el porcentaje de la potencia activa máxima que se transmite desde el punto de conexión a la red eléctrica a la capacidad de planta de celdas fotovoltaicas.
		Periodo de ajuste de potencia	Especifica el intervalo más corto para un único ajuste de antirretroalimentación.
		Histéresis de control de potencia	Especifica la zona muerta para ajustar la potencia de salida del SUN2000. Si la fluctuación de potencia se encuentra dentro de la histéresis de control de potencia, la potencia no se ajusta.

Nombre del parámetro		Descripción
	Límite de salida de potencia activa para seguridad	Especifica el valor porcentual de disminución de la potencia activa del SUN2000. Si el Smart Dongle no detecta ningún dato del medidor o si se desconecta la comunicación entre el Smart Dongle y el SUN2000, el dispositivo Smart Dongle transmite el valor porcentual de disminución de la potencia activa del SUN2000.
	Seguridad de desconexión de comunicación	En el caso de antirretroalimentación del SUN2000, si este parámetro está establecido en Habilitar , el SUN2000 reducirá la potencia en función del porcentaje de reducción de potencia activa cuando la comunicación entre el SUN2000 y el Smart Dongle se desconecte durante un período más largo que el Tiempo de detección de desconexión de comunicación .
	Tiempo de detección de desconexión de comunicación	Especifica el tiempo para determinar la desconexión de la comunicación entre el SUN2000 y el Dongle. Este parámetro se muestra cuando la opción Seguridad de desconexión de comunicación se establece en Habilitar .
Apagado por alta potencia de la energía exportada a la red ^a	Apagado por alta potencia de la energía exportada a la red	<ul style="list-style-type: none"> ● El valor predeterminado es Deshabilitar. ● Si este parámetro se configura como Habilitar, el inversor se apaga como medida de protección cuando la potencia del punto de conexión a la red eléctrica supera el umbral y permanece así durante el umbral de tiempo especificado.
	Umbral de duración de alta potencia de la energía exportada a la red para activar el apagado del inversor	El valor predeterminado es 0 . Este parámetro especifica el umbral de potencia correspondiente al punto de conexión a la red eléctrica para activar el apagado del inversor.
	Umbral superior de potencia de energía exportada a la red para el apagado del inversor	<p>El valor predeterminado es 20. Este parámetro especifica el umbral de duración de alta potencia de la energía exportada a la red para activar el apagado del inversor.</p> <ul style="list-style-type: none"> ● Cuando el parámetro Umbral de duración de alta potencia de la energía exportada a la red para activar el apagado del inversor se configura como 5, el parámetro Apagado por alta potencia de la energía exportada a la red tiene prioridad. ● Cuando el parámetro Umbral de duración de alta potencia de la energía exportada a la red para activar el apagado del inversor se configura como 20, el parámetro Conexión a red con potencia limitada tiene prioridad (cuando Modo de control de potencia activa se configura como Conexión a red con potencia limitada).
Nota (a): Este parámetro se admite solo para el código de red eléctrica AS4777.		

----Fin

7.2.1.2 Control de potencia aparente en el lado de salida del inversor

En la pantalla principal, pulsa **Ajustes > Ajuste de potencia** para configurar los parámetros del inversor.

Figura 7-10 Control de potencia aparente

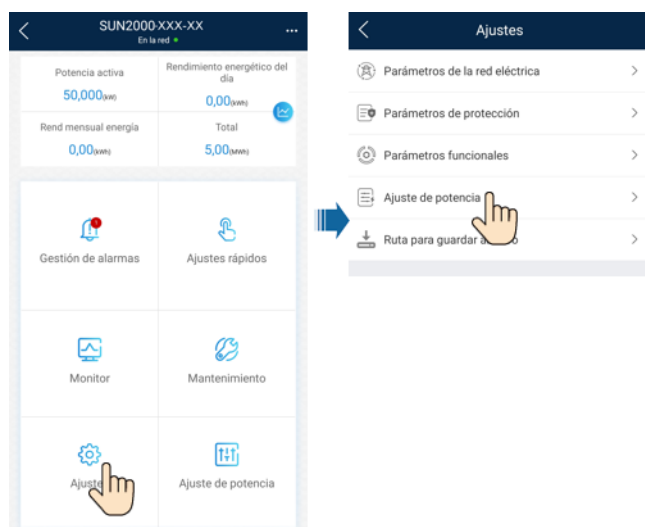


Tabla 7-2 Control de potencia aparente

Parámetro	Descripción	Rango de valores
Potencia aparente máxima	Especifica el umbral superior de salida para que la potencia aparente máxima se adapte a los requisitos de capacidad de los inversores estándares y personalizados.	[Potencia activa máxima, S_{max}]
Potencia activa máxima	Especifica el umbral superior de salida para que la potencia activa máxima se adapte a los diferentes requisitos del mercado.	[0,1, P_{max}]

NOTA

El umbral inferior correspondiente a la potencia aparente máxima es la potencia activa máxima. Para disminuir la potencia aparente máxima, primero disminuya la potencia activa máxima.

7.2.1.3 Control de almacenamiento de energía

Prerrequisitos

Las capturas de pantalla que se muestran en este capítulo corresponden a la aplicación SUN2000 3.2.00.011. La app se está actualizando. Las pantallas reales prevalecerán.

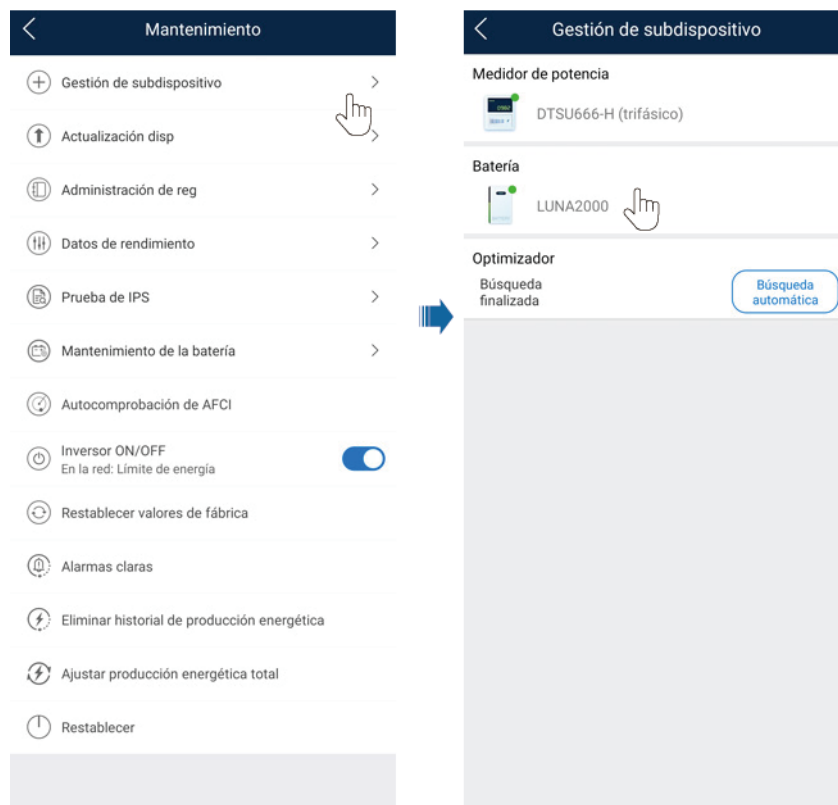
Función

Cuando el inversor se conecte a una batería, añada la batería y configure los parámetros de esta.

Cómo añadir una batería

Para añadir una batería, seleccione **Mantenimiento** > **Gestión de subdispositivo** en la pantalla principal.

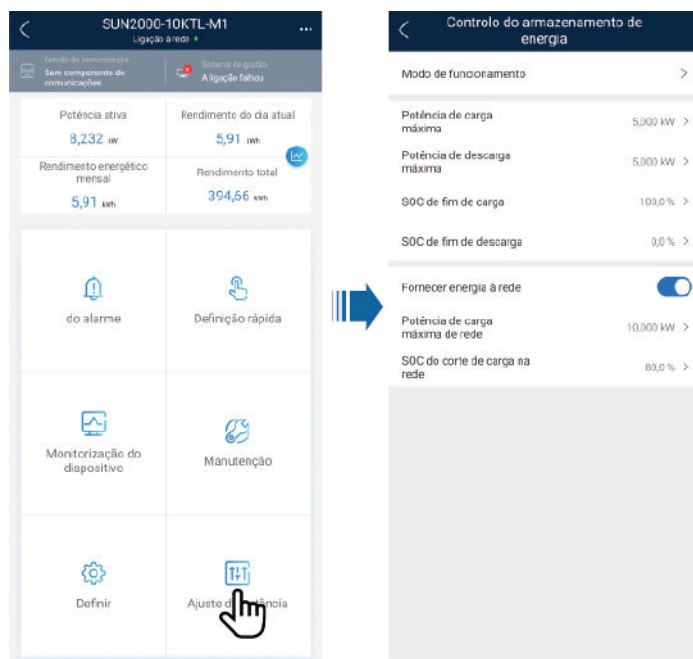
Figura 7-11 Cómo añadir una batería



Ajustes de parámetros

En la pantalla principal, seleccione **Ajuste de potencia** > **Control de almacenamiento de energía**, y configure los parámetros de la batería y el modo operativo.

Figura 7-12 Ajuste de parámetros de control de almacenamiento de energía



Parámetro	Descripción	Rango de valores
Modo operativo	Para obtener información detallada, consulte la descripción en la pantalla de la aplicación.	<ul style="list-style-type: none"> ● Carga/ descarga automática ● Precio por tiempo de uso ● Totalmente proporcionad a a la red
Potencia de carga máxima (kW)	Mantenga este parámetro a la potencia de carga máxima. No se requiere configuración adicional.	<ul style="list-style-type: none"> ● Carga: [0, Potencia de carga máxima]
Potencia de descarga máxima (kW)	Mantenga este parámetro a la potencia de descarga máxima. No se requiere configuración adicional.	<ul style="list-style-type: none"> ● Descarga: [0, Potencia de descarga máxima]
SOC de fim de carga (%)	Configure la capacidad de corte de carga.	90 %–100 %
SOC de fim de descarga (%)	Configure la capacidad de corte de descarga.	0 %–20 %

Parámetro	Descripción	Rango de valores
Suministro de potencia a la red eléctrica	Si la función Suministro de potencia a la red eléctrica está deshabilitada de forma predeterminada, cumpla con los requisitos de carga de la red estipulados en las leyes y regulaciones locales cuando esta función esté habilitada.	<ul style="list-style-type: none"> ● Deshabilitar ● Habilitar
Estado de carga para corte de carga de red eléctrica	Configure estado de carga para corte de carga de red eléctrica.	[20%, 100 %]

7.2.1.4 Control de capacidad

Prerrequisitos

Las capturas de pantalla de esta sección corresponden a la aplicación SUN2000 6.23.00.125. Las pantallas reales pueden variar en función de las actualizaciones de la aplicación.

Descripción

Si el inversor está conectado a un ESS y el modo de funcionamiento de este último se configura como **Energía de autoconsumo máximo** o **Tiempo de uso**, usted podrá configurar los parámetros de control de capacidad.

Tabla 7-3 Escenario de aplicación

Modelo aplicable	Escenario de aplicación
SUN2000-(2KTL-6KTL)-L1	Inversor único + LUNA2000 conectado directamente al sistema de gestión
	Inversor único + Smart Dongle (WLAN-FE) + LUNA2000 conectado al sistema de gestión

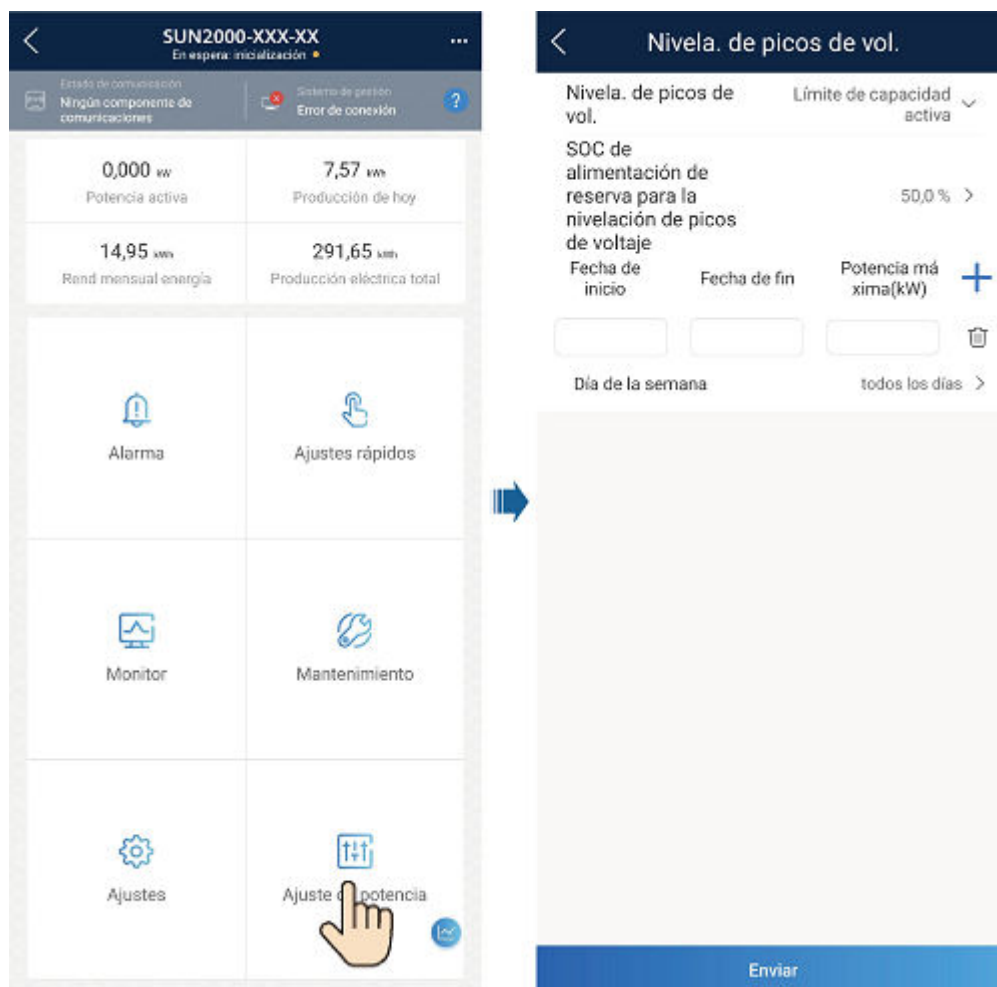
Ajustes de parámetros

En la pantalla principal, seleccione **Ajuste de potencia > Control de capacidad** y configure los parámetros de control de capacidad.

NOTA

- La función de control de capacidad no está disponible cuando el modo de funcionamiento del almacenamiento de energía se configura como **Totalmente proporcionada a la red**.
- Una vez habilitado el control de capacidad, primero se debe deshabilitar el control de capacidad y después se debe configurar el modo de funcionamiento del almacenamiento de energía como **Totalmente proporcionada a la red**.

Figura 7-13 Configuración de los parámetros de control de capacidad



Parámetro	Descripción	Rango
Control de capacidad	<ol style="list-style-type: none"> Antes de habilitar Control de capacidad, configure Carga desde red eléctrica como Habilitar. Antes de deshabilitar Carga desde red eléctrica, configure Control de capacidad como Deshabilitar. 	<ul style="list-style-type: none"> ● Deshabilitar ● Límite de capacidad activa
SOC de alimentación de reserva para la nivelación de picos de voltaje (%)	El valor de este parámetro afecta a la capacidad de nivelación de picos de tensión. Cuanto mayor sea este valor, más potente será la capacidad de nivelación de picos de tensión.	[0.0, 100.0] SOC de alimentación de reserva para la nivelación de picos de voltaje > SOC de alimentación de reserva (cuando está habilitado el respaldo) > SOC de final de descarga

Parámetro	Descripción	Rango
Fecha de inicio	<ul style="list-style-type: none"> ● Configure el rango de potencia máxima en función de la fecha y hora de inicio y la fecha y hora de fin. La potencia máxima se configura en función de los precios de electricidad de distintos segmentos horarios. Se recomienda configurar un valor bajo para la potencia máxima cuando el precio de la electricidad es alto. ● Se permite un máximo de 14 segmentos horarios. 	-
Fecha de fin		
Potencia máxima (kW)		[0.000, 1000.000]

7.2.2 AFCI

Función

Si los cables o módulos fotovoltaicos están mal conectados o dañados, se pueden generar arcos eléctricos, lo que puede provocar un incendio. Los inversores solares SUN2000 de Huawei proporcionan detección de arco en cumplimiento de la norma UL 1699B-2018, que garantiza la seguridad y la propiedad del usuario.

Esta función está activada de forma predeterminada. El SUN2000 detecta automáticamente los fallos de arco. Para deshabilitar esa función, inicie sesión en la aplicación FusionSolar, entre en la pantalla **Puesta en servicio del dispositivo**, seleccione **Ajustes > Parámetros funcionales** y deshabilite **AFCI**.

NOTA

La función AFCI funciona solo con los módulos FV comunes o los optimizadores Huawei, pero no es compatible con los módulos FV inteligentes ni los optimizadores de terceros.

Cómo borrar alarmas

La función incluye la alarma **Fallo en arco de CC**.

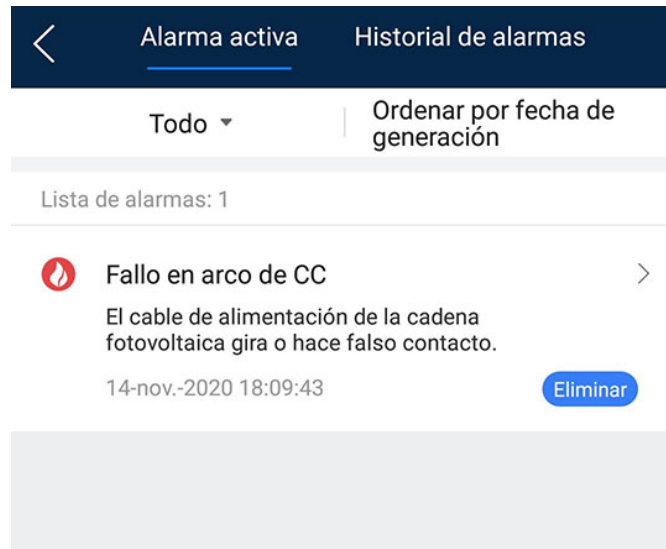
El SUN2000 incluye un mecanismo automático para borrar las alarmas AFCI. Si una alarma se activa menos de cinco veces en un plazo de 24 horas, el SUN2000 la borra automáticamente. Si la alarma se activa más de cinco veces en un plazo de 24 horas, el SUN2000 se bloquea como medida de protección. Tendrá que borrar manualmente la alarma en el SUN2000 para que funcione correctamente.

Puede borrar manualmente la alarma como se indica a continuación:

- **Método 1:** Aplicación FusionSolar
 Inicie sesión en la aplicación FusionSolar y elija **Mi > Puesta en servicio del dispositivo**. En la pantalla **Puesta en servicio del dispositivo**, conéctese e inicie sesión en el SUN2000 que haya generado la alarma AFCI, toque **Gestión de alarmas** y, a

continuación, toque **Eliminar** a la derecha de la alarma **Fallo en arco de CC** para borrarla.

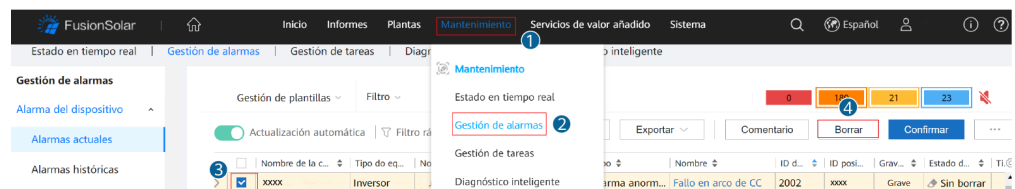
Figura 7-14 Gestión de alarmas



- **Método 2:** Sistema de gestión inteligente de celdas FV FusionSolar

Inicie sesión en el Sistema de gestión inteligente de celdas FV FusionSolar utilizando una cuenta sin titular, seleccione **O&M inteligente** > **Gestión de alarmas**. Después seleccione la alarma **Fallo en arco de CC** y haga clic en **Eliminar** para borrar la alarma.

Figura 7-15 Cómo borrar alarmas



Cambie a la cuenta del titular con los derechos de gestión de la planta FV. En la página de inicio, haga clic en el nombre de la planta FV y acceda a la página de esta. Después haga clic en **Aceptar** cuando se le solicite para borrar la alarma.

7.2.3 Comprobación de IPS (solo para el código de red CEI0-21 de Italia)

Función

El código de red de Italia CEI0-21 requiere realizar una comprobación de IPS en el SUN2000. Durante la autocomprobación, el SUN2000 comprueba el umbral y el tiempo de protección del voltaje máximo en 10 min (59.S1), la sobretensión máxima (59.S2), subtensión mínima (27.S1), subtensión mínima (27.S2), sobrefrecuencia máxima (81.S1), sobrefrecuencia máxima (81.S2), subfrecuencia mínima (81.S) y subfrecuencia mínima (81.S2).

Procedimiento

Paso 1 En la pantalla de inicio, elija **Mantenimiento** > **Prueba de IPS** para acceder a la pantalla Prueba de IPS.

Paso 2 Toque **Iniciar** para iniciar una prueba de IPS. El SUN2000 detectará el voltaje máximo en 10 min (59.S1), la sobretensión máxima (59.S2), subtensión mínima (27.S1), subtensión mínima (27.S2), sobrefrecuencia máxima (81.S1), sobrefrecuencia máxima (81.S2), subfrecuencia mínima (81.S1) y subfrecuencia mínima (81.S2).

Figura 7-16 Prueba de IPS

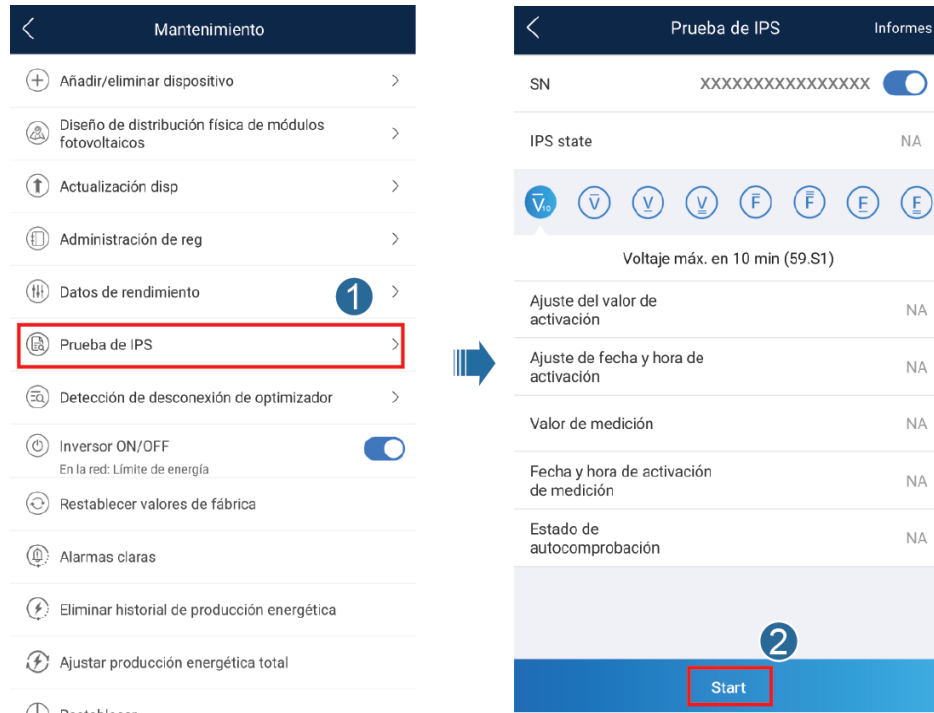


Tabla 7-4 Tipo de prueba de IPS

Tipo de prueba de IPS	Descripción
Voltaje máx. en 10 min (59.S1)	La tensión máxima predeterminada por encima del umbral de protección de 10 min es de 253 V (1.10 Vn) y el umbral de tiempo de protección predeterminado es de 3 s.
Sobretensión máxima (59.S2)	El umbral predeterminado de protección contra sobretensión es de 264,5 V (1,15 Vn) y el umbral de tiempo de protección predeterminado es de 0,2 s.
Subtensión mínima (27.S1)	El umbral predeterminado de protección contra subtensión es de 195,5 V (0,85 Vn) y el umbral de tiempo de protección predeterminado es de 1,5 s.
Subtensión mínima (27.S2)	El umbral predeterminado de protección contra subtensión es de 34,5 V (0,15 Vn) y el umbral de tiempo de protección predeterminado es de 0,2 s.

Tipo de prueba de IPS	Descripción
Sobrefrecuencia máxima (81.S1)	El umbral predeterminado de protección contra sobrefrecuencia es de 50,2 Hz y el umbral de tiempo de protección predeterminado es de 0,1 s.
Sobrefrecuencia máxima (81.S2)	El umbral predeterminado de protección contra sobrefrecuencia es de 51,5 Hz y el umbral de tiempo de protección predeterminado es de 0,1 s.
Subfrecuencia mínima (81.S1)	El umbral predeterminado de protección contra subfrecuencia es de 49,8 Hz y el umbral de tiempo de protección predeterminado es de 0,1 s.
Subfrecuencia mínima (81.S2)	El umbral predeterminado de protección contra subfrecuencia es de 47,5 Hz y el umbral de tiempo de protección predeterminado es de 0,1 s.

Paso 3 Una vez finalizada la prueba de IPS, el campo **Estado de IPS** se muestra como **Estado de IPS correcto**. Toque **Informes** en la esquina superior derecha de la pantalla para ver el informe de comprobación de IPS.

----Fin

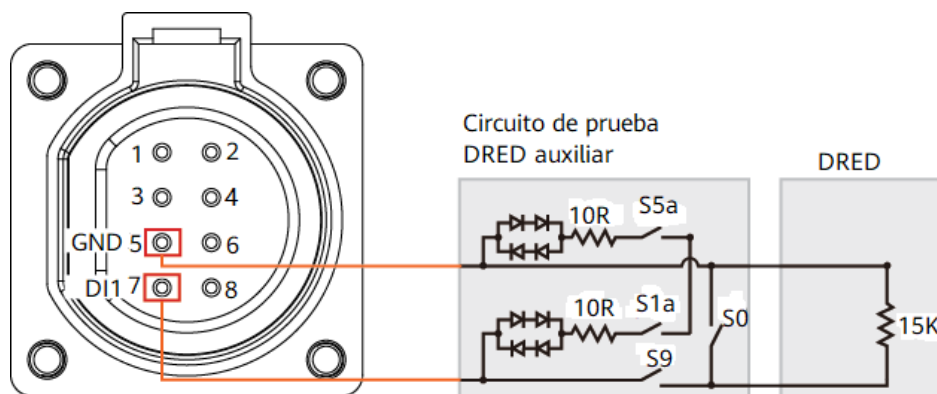
7.2.4 DRM (Australia AS4777)

Función

Según la norma australiana AS 4777.2-2015, los inversores solares deben admitir la función de modo de respuesta a la demanda (DRM, Demand Response Mode), y DRM0 es un requisito obligatorio.

Esta función está desactivada de forma predeterminada.

Figura 7-17 Diagrama de cableado de la función DRM



NOTA

El dispositivo de activación de respuesta a la demanda (DRED, Demand Response Enabling Device) es un dispositivo de distribución de la red eléctrica.

Tabla 7-5 Requisitos de DRM

Modo	Puerto del SUN2000	Requisitos
DRM0	DI1 y GND del puerto COM	<ul style="list-style-type: none">● Cuando los interruptores S0 y S9 estén encendidos, el inversor solar debe estar apagado.● Cuando el interruptor S0 esté apagado y el interruptor S9 esté encendido, el inversor solar debe estar ligado a la red.

Procedimiento

Paso 1 En la página de inicio, elija **Ajustes** > **Parámetros funcionales**.


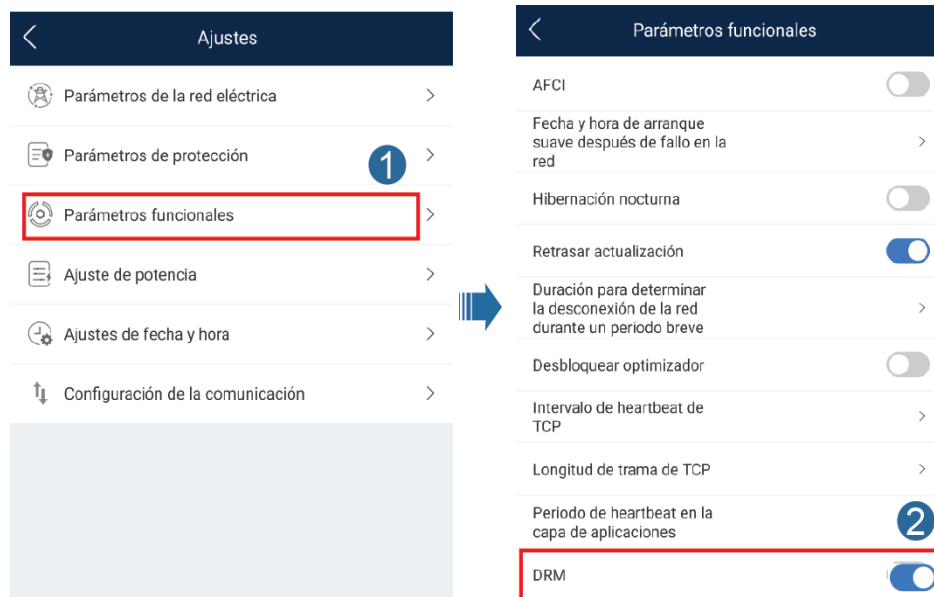
Paso 2 Establezca **DRM** en .

Figura 7-18 DRM



----Fin

8 Mantenimiento del sistema

PELIGRO

- Use elementos de protección individual y herramientas aisladas específicas para evitar descargas eléctricas o cortocircuitos.
-

ADVERTENCIA

- Antes de realizar el mantenimiento, apague los equipos, siga las instrucciones de la etiqueta de descarga diferida y espere el tiempo especificado para asegurarse de que los equipos no tengan alimentación.
-

8.1 Apagado del sistema

Precauciones

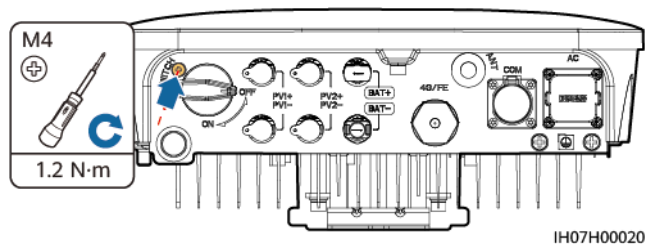
ADVERTENCIA

Después de apagar el SUN2000, la electricidad y el calor residuales aún pueden provocar descargas eléctricas y quemaduras. Por lo tanto, utilice guantes aislados y espere cinco minutos una vez apagado el SUN2000.

Procedimiento

- Paso 1** Envíe un comando de apagado desde la aplicación.
- Paso 2** Desactive el interruptor de CA entre el SUN2000 y la red eléctrica.
- Paso 3** Apague el interruptor de CC situado en la parte inferior del SUN2000.
- Paso 4** (Opcional) Instale el tornillo de bloqueo del interruptor de CC.

Figura 8-1 Instalación del tornillo de bloqueo del interruptor de CC



Paso 5 Apague el interruptor de CC situado entre el SUN2000 y las cadenas fotovoltaicas.

Paso 6 (Opcional) Apague el interruptor de batería situado entre el SUN2000 y las baterías.

----Fin

8.2 Mantenimiento rutinario

Para garantizar que el SUN2000 pueda funcionar correctamente durante un largo periodo de tiempo, le aconsejamos que realice un mantenimiento rutinario como se describe en este capítulo.

ATENCIÓN

Antes de limpiar el SUN2000 y de conectar los cables, para mantener la seguridad de la conexión a tierra, apague el SUN2000 (consulte los detalles en [8.1 Apagado del sistema](#)).

Tabla 8-1 Lista de verificación de mantenimiento

Elemento de verificación	Método de comprobación	Intervalo de mantenimiento
Limpieza del sistema	Compruebe periódicamente que los disipadores de calor no presentan ningún obstáculo ni suciedad.	Una vez cada intervalo de 6 a 12 meses
Estado de funcionamiento del sistema	<ul style="list-style-type: none"> ● Compruebe que el SUN2000 no está dañado ni deformado. ● Compruebe que el SUN2000 funciona sin emitir ruidos extraños. ● Compruebe que todos los parámetros del SUN2000 están correctamente configurados durante el funcionamiento. 	Una vez cada seis meses

Elemento de verificación	Método de comprobación	Intervalo de mantenimiento
Conexión eléctrica	<ul style="list-style-type: none"> ● Compruebe que los cables están bien conectados. ● Compruebe que los cables están intactos y, sobre todo, que las partes que entran en contacto con la superficie metálica no estén rayadas. ● Compruebe que los terminales de entrada de CC no utilizados, los terminales de la batería, los puertos COM, los puertos ANT y las cubiertas impermeables del Smart Dongle están cerrados. 	La primera inspección se debe realizar a los 6 meses de la puesta en servicio inicial. A partir de entonces, el intervalo puede ser de 6 a 12 meses.
Seguridad de la conexión a tierra	Compruebe que los cables a tierra están conectados de un modo seguro.	La primera inspección se debe realizar a los 6 meses de la puesta en servicio inicial. A partir de entonces, el intervalo puede ser de 6 a 12 meses.

8.3 Solución de problemas

La gravedad de las alarmas se define de la siguiente manera:

- Grave: El SUN2000 se apaga o funciona de forma anormal cuando ocurre un fallo.
- Menor: Algunos componentes presentan fallos, pero el SUN2000 puede conectarse igualmente a la red eléctrica y generar energía.
- Advertencia: El SUN2000 funciona con normalidad, pero genera menos potencia debido a factores externos.

Tabla 8-2 Alarmas comunes y medidas para la solución de problemas

ID de alarma	Nombre de la alarma	Gravedad de la alarma	Posibles causas	Solución de problemas
2001	Tensión de entrada de cadena alta	Grave	<p>La matriz fotovoltaica no está configurada correctamente. Se han conectado demasiados módulos fotovoltaicos en serie a la cadena fotovoltaica y, por lo tanto, la tensión de circuito abierto supera la tensión de funcionamiento máxima del SUN2000.</p> <p>ID de causa = 1, 2</p> <ul style="list-style-type: none"> ● 1: la tensión de entrada de PV1 es alta. ● 2: la tensión de entrada de PV2 es alta. 	<p>Compruebe la configuración de la conexión en serie de la cadena fotovoltaica y asegúrese de que la tensión de circuito abierto de la cadena no sea superior a la tensión de funcionamiento máxima del SUN2000. La alarma desaparecerá cuando se corrija la configuración de la matriz fotovoltaica.</p>
2002	Fallo en arco de CC	Grave	<p>Arco o contacto deficiente en los cables de alimentación de la cadena fotovoltaica.</p> <p>ID de causa = 1, 2</p> <ul style="list-style-type: none"> ● 1: fallo en arco de CC en PV1 ● 2: fallo en arco de CC en PV2 	<p>Compruebe si se ha producido un arco eléctrico en los cables de la cadena o si los cables no hacen buen contacto.</p>
2011	Conexión inversa de cadena	Grave	<p>La cadena fotovoltaica se ha conectado a la inversa.</p> <p>ID de causa = 1, 2</p> <ul style="list-style-type: none"> ● 1: PV1 se ha conectado a la inversa. ● 2: PV2 se ha conectado a la inversa. 	<p>Compruebe si la cadena fotovoltaica se ha conectado a la inversa con el SUN2000. En caso afirmativo, espere hasta que la corriente de la cadena fotovoltaica descienda por debajo de 0,5 A, apague el interruptor de CC y ajuste la polaridad de la cadena fotovoltaica.</p>
2021	Error de autoverificación de AFCI	Grave	<p>Error en la autoverificación de AFCI.</p> <p>ID de causa = 1, 2</p> <ul style="list-style-type: none"> ● 1: el circuito de autoverificación de AFCI tiene alguna anomalía. ● 2: fallo en el circuito de AFCI. 	<p>Apague el interruptor de salida de CA y el interruptor de entrada de CC, y vuelva a encenderlos a los 5 minutos. Si el fallo persiste, póngase en contacto con su distribuidor o con el servicio de asistencia técnica de Huawei.</p>

ID de alarma	Nombre de la alarma	Gravedad de la alarma	Posibles causas	Solución de problemas
2032	Pérdida de red	Grave	ID de causa = 1 <ul style="list-style-type: none"> ● Hay un corte de la red eléctrica. ● Circuito de CA desconectado o disyuntor de CA apagado. 	<ol style="list-style-type: none"> 1. Compruebe la tensión de CA. 2. Compruebe si el circuito de CA está desconectado o si el disyuntor de CA está apagado.
2033	Baja tensión en la red	Grave	ID de causa = 1 La tensión de la red eléctrica está por debajo del umbral inferior o la baja tensión ha durado más que el valor especificado en la capacidad de respuesta ante baja tensión (LVRT).	<ol style="list-style-type: none"> 1. Si la alarma se muestra ocasionalmente, podría deberse a una anomalía temporal en la red eléctrica. El SUN2000 se recupera automáticamente cuando detecta que la red eléctrica ha vuelto a la normalidad. 2. Si la alarma se produce con frecuencia, compruebe si la tensión de la red eléctrica se encuentra dentro del rango permitido. En caso negativo, póngase en contacto con el operador de la red. En caso afirmativo, modifique el umbral de protección contra subtensión de la red a través de la aplicación móvil, SmartLogger o el sistema de gestión de red (NMS) con el consentimiento del operador de la red local. 3. Si el fallo persiste durante mucho tiempo, compruebe la conexión entre el interruptor de CA y el cable de potencia de salida.

ID de alarma	Nombre de la alarma	Gravedad de la alarma	Posibles causas	Solución de problemas
2034	Sobretensión en la red	Grave	<p>ID de causa = 1</p> <p>La tensión de la red eléctrica está por encima del umbral superior o la alta tensión ha durado más que el valor especificado en la capacidad de respuesta ante alta tensión (HVRT).</p>	<ol style="list-style-type: none"> 1. Si la alarma se muestra ocasionalmente, podría deberse a una anomalía temporal en la red eléctrica. El SUN2000 se recupera automáticamente cuando detecta que la red eléctrica ha vuelto a la normalidad. 2. Si la alarma se produce con frecuencia, compruebe si la tensión de la red eléctrica se encuentra dentro del rango permitido. En caso negativo, póngase en contacto con el operador de la red. En caso afirmativo, modifique el umbral de protección contra sobretensión de la red a través de la aplicación móvil, SmartLogger o NMS con el consentimiento del operador de la red local. 3. Compruebe si la tensión máxima de la red eléctrica es demasiado alta. Si el fallo persiste y no se puede reparar durante un largo periodo de tiempo, póngase en contacto con el operador de la red.

ID de alarma	Nombre de la alarma	Gravedad de la alarma	Posibles causas	Solución de problemas
2036	Sobrefrecuencia de red	Grave	ID de causa = 1 Excepción de red eléctrica: la frecuencia real de la red eléctrica es superior al requisito estándar para la red eléctrica local.	<ol style="list-style-type: none"> 1. Si la alarma se muestra ocasionalmente, podría deberse a una anomalía temporal en la red eléctrica. El SUN2000 se recupera automáticamente cuando detecta que la red eléctrica ha vuelto a la normalidad. 2. Si la alarma se produce con frecuencia, compruebe si la frecuencia de la red eléctrica se encuentra dentro del rango permitido. En caso negativo, póngase en contacto con el operador de la red. En caso afirmativo, modifique el umbral de protección contra sobrefrecuencia de la red a través de la aplicación móvil, SmartLogger o NMS con el consentimiento del operador de la red local.
2037	Baja frecuencia en la red	Grave	ID de causa = 1 Excepción de red eléctrica: la frecuencia real de la red eléctrica es inferior al requisito estándar para la red eléctrica local.	<ol style="list-style-type: none"> 1. Si la alarma se muestra ocasionalmente, podría deberse a una anomalía temporal en la red eléctrica. El SUN2000 se recupera automáticamente cuando detecta que la red eléctrica ha vuelto a la normalidad. 2. Si la alarma se produce con frecuencia, compruebe si la frecuencia de la red eléctrica se encuentra dentro del rango permitido. En caso negativo, póngase en contacto con el operador de la red. En caso afirmativo, modifique el umbral de protección contra subfrecuencia de la red a través de la aplicación móvil, SmartLogger o NMS con el consentimiento del operador de la red local.

ID de alarma	Nombre de la alarma	Gravedad de la alarma	Posibles causas	Solución de problemas
2038	Frecuencia de red inestable	Grave	ID de causa = 1 Excepción de red eléctrica: la tasa de cambio de frecuencia de red real no cumple con la normativa de la red eléctrica local.	<ol style="list-style-type: none"> 1. Si la alarma se muestra ocasionalmente, podría deberse a una anomalía temporal en la red eléctrica. El SUN2000 se recupera automáticamente cuando detecta que la red eléctrica ha vuelto a la normalidad. 2. Si la alarma se produce con frecuencia, compruebe si la frecuencia de la red eléctrica se encuentra dentro del rango permitido. En caso negativo, póngase en contacto con el operador de la red.
2039	Sobrecorriente de salida	Grave	ID de causa = 1 La tensión de la red cae drásticamente o la red eléctrica se cortocircuita. Como resultado, la corriente de salida transitoria del SUN2000 sobrepasa el umbral superior y, por lo tanto, se activa la protección del SUN2000.	<ol style="list-style-type: none"> 1. El SUN2000 detecta sus condiciones de funcionamiento externas en tiempo real. Una vez rectificado el fallo, el SUN2000 se recupera automáticamente. 2. Si la alarma se produce con frecuencia y afecta al rendimiento energético de la central eléctrica, compruebe si la salida está cortocircuitada. Si el fallo persiste, póngase en contacto con su distribuidor o con el servicio de asistencia técnica de Huawei.
2040	Componente de CC de salida demasiado alto	Grave	ID de causa = 1 El componente de CC de la corriente de salida del SUN2000 supera el umbral superior especificado.	<ol style="list-style-type: none"> 1. El SUN2000 detecta sus condiciones de funcionamiento externas en tiempo real. Una vez rectificado el fallo, el SUN2000 se recupera automáticamente. 2. Si la alarma se produce con frecuencia, póngase en contacto con su distribuidor o con el servicio de asistencia técnica de Huawei.

ID de alarma	Nombre de la alarma	Gravedad de la alarma	Posibles causas	Solución de problemas
2051	Corriente residual anormal	Grave	ID de causa = 1 La impedancia de aislamiento del lado de entrada a la PE disminuye cuando el SUN2000 está en funcionamiento.	<ol style="list-style-type: none"> 1. Si la alarma se muestra ocasionalmente, podría deberse a una anomalía temporal en el circuito externo. El SUN2000 se recupera automáticamente después de rectificar el fallo. 2. Si la alarma se produce con frecuencia o persiste, compruebe si la impedancia entre la cadena fotovoltaica y la conexión a tierra es demasiado baja.
2062	Baja resistencia de aislamiento	Grave	ID de causa = 1 <ul style="list-style-type: none"> ● Se produce un cortocircuito entre la matriz fotovoltaica y la conexión a tierra. ● El aire ambiente de la matriz fotovoltaica es húmedo y el aislamiento entre la matriz y tierra es deficiente. 	<ol style="list-style-type: none"> 1. Compruebe la impedancia de salida de la matriz fotovoltaica a tierra. Si hay un cortocircuito o falta de aislamiento, rectifíquelo. 2. Compruebe que el cable PE del SUN2000 está conectado correctamente. 3. Si la impedancia es inferior al umbral de protección especificado en días lluviosos y nublados, configure la protección de resistencia del aislamiento mediante la aplicación móvil, SmartLogger o NMS. Resistencia de aislamiento de corriente: x MΩ, posible posición del cortocircuito: x %. La posición del cortocircuito es válida para una sola cadena fotovoltaica. Si hay varias cadenas fotovoltaicas, compruébelas una por una. Para obtener más detalles, consulte E Localización de fallos de resistencia de aislamiento.

ID de alarma	Nombre de la alarma	Gravedad de la alarma	Posibles causas	Solución de problemas
2063	Exceso de temperatura en armario	Menor	<p>ID de causa = 1</p> <ul style="list-style-type: none"> ● El SUN2000 se ha instalado en un lugar con poca ventilación. ● La temperatura ambiente sobrepasa el umbral superior. ● El SUN2000 no funciona correctamente. 	<ul style="list-style-type: none"> ● Compruebe la ventilación y la temperatura ambiente del SUN2000 en la posición de instalación. ● Si la ventilación es deficiente o la temperatura ambiente sobrepasa el umbral superior, mejore la ventilación y la disipación térmica. ● Si la ventilación y la temperatura ambiente cumplen los requisitos, póngase en contacto con su distribuidor o con el servicio de asistencia técnica de Huawei.
2064	Fallo de dispositivo	Grave	<p>Se ha producido un error irrecuperable en un circuito del SUN2000.</p> <p>ID de causa = 1–12</p> <ul style="list-style-type: none"> ● 1: cortocircuito en la entrada de refuerzo. ● 2: sobrecorriente en la entrada de refuerzo. ● 3: fallo en el circuito de control. ● 4: anomalía en el circuito del inversor. ● 5: fallo en el sensor de corriente residual. ● 6: fallo en la detección de temperatura. ● 7: fallo de lectura/escritura de la EEPROM. ● 8: anomalía en la fuente de alimentación auxiliar. ● 9: anomalía en el relé ligado a la red. ● 10: sobretensión en el bus de CC. ● 11: subtensión en el bus de CC. ● 12: desequilibrio de tensión en el bus de CC. 	<p>Apague el interruptor de salida de CA y el interruptor de entrada de CC, y vuelva a encenderlos a los 5 minutos. Si el fallo persiste, póngase en contacto con su distribuidor o con el servicio de asistencia técnica de Huawei.</p>

ID de alarma	Nombre de la alarma	Gravedad de la alarma	Posibles causas	Solución de problemas
2065	Error al actualizar o no coincide la versión	Menor	La actualización no se ha realizado correctamente. ID de causa = 1–4, 7 <ul style="list-style-type: none"> ● 1: El software y el hardware del controlador principal no son compatibles. ● 2: Las versiones de software del controlador principal y auxiliar no coinciden. ● 3: Las versiones de software del controlador de alimentación y supervisión no coinciden. ● 4: Error en la actualización. ● 7: Fallo de la actualización del optimizador. 	<ol style="list-style-type: none"> 1. Vuelva a realizar la actualización. 2. Si la actualización falla varias veces, póngase en contacto con su distribuidor o con el servicio de asistencia técnica de Huawei.
61440	Fallo de flash	Menor	ID de causa = 1 <ul style="list-style-type: none"> ● Memoria flash insuficiente. ● La memoria flash tiene sectores defectuosos. 	Apague el interruptor de salida de CA y el interruptor de entrada de CC, y vuelva a encenderlos a los 5 minutos. Si el fallo persiste, sustituya la placa de supervisión o póngase en contacto con su distribuidor o con el servicio de asistencia técnica de Huawei.
2067	Recolector de energía con fallo	Grave	ID de causa = 1 El sensor de energía inteligente está desconectado.	<ol style="list-style-type: none"> 1. Compruebe que el tipo de medidor configurado es el mismo que el tipo real. 2. Compruebe que los parámetros de comunicación de los sensores de energía inteligentes son los mismos que los de las configuraciones RS485 del SUN2000. 3. Compruebe si el sensor de energía inteligente está encendido y si el cable de comunicaciones RS485 está conectado.

ID de alarma	Nombre de la alarma	Gravedad de la alarma	Posibles causas	Solución de problemas
2068	Batería anormal	Menor	<p>La batería está defectuosa, desconectada o el disyuntor de la batería se apaga cuando la batería está en funcionamiento.</p> <p>ID de causa = 1-4</p> <ul style="list-style-type: none"> ● 1: La comunicación de la batería es anómala. ● 2: Sobrecorriente en el puerto de la batería. ● 3: El cable de activación de la batería no está bien conectado. ● 4: La tensión del puerto de la batería es anómala. 	<ol style="list-style-type: none"> 1. Si el indicador de fallo de la batería permanece encendido o parpadea, póngase en contacto con el proveedor de la batería. 2. Compruebe que el cable de activación/alimentación/comunicaciones de la batería está correctamente instalado y que los parámetros de comunicación son los mismos que los de la configuración de RS485 del SUN2000. 3. Compruebe que el interruptor de alimentación auxiliar de la batería está encendido. 4. Envíe un comando de apagado desde la aplicación. Apague el interruptor de salida de CA, el interruptor de entrada de CC y el interruptor de la batería. A continuación, encienda el interruptor de la batería, el interruptor de salida de CA y el interruptor de entrada de CC en orden y una vez transcurridos 5 minutos. 5. Si el fallo persiste, póngase en contacto con su distribuidor o con el servicio de asistencia técnica de Huawei.
2070	Isla eléctrica activa	Grave	<p>ID de causa = 1</p> <p>Cuando la red eléctrica sufre un corte de corriente, el SUN2000 detecta el funcionamiento en isla de forma proactiva.</p>	<p>Compruebe que la tensión de conexión a la red eléctrica del SUN2000 es normal.</p>
2077	Sobrecarga de salida en isla	Grave	<p>ID de la causa = 1, 2</p> <p>La salida presenta sobrecarga o hace cortocircuito.</p>	<ol style="list-style-type: none"> 1. Compruebe si la salida del dispositivo hace cortocircuito. 2. Compruebe si la configuración de carga del dispositivo supera el valor nominal.

ID de alarma	Nombre de la alarma	Gravedad de la alarma	Posibles causas	Solución de problemas
2080	Configuración de módulo fotovoltaico anormal	Grave	<p>La configuración del módulo fotovoltaico no cumple los requisitos o la salida del módulo fotovoltaico está conectada de forma inversa o cortocircuitada.</p> <p>ID de causa = 2, 3, 6, 7, 8, 9</p> <ul style="list-style-type: none"> ● 2: La potencia de la cadena fotovoltaica o la cantidad de optimizadores conectados en serie en una cadena fotovoltaica excede el umbral superior. ● 3: La cantidad de optimizadores conectados en serie en una cadena fotovoltaica es menor que el umbral inferior, la salida de la cadena fotovoltaica está conectada de forma inversa o la salida de algunos optimizadores en la cadena fotovoltaica está conectada de forma inversa. ● 6: Bajo el mismo MPPT, la cantidad de optimizadores conectados en serie en cadenas fotovoltaicas conectadas en paralelo es diferente, o la salida de algunos optimizadores en cadenas fotovoltaicas está conectada de forma inversa. ● 7: Se ha cambiado la posición de instalación del optimizador o se han combinado o intercambiado cadenas fotovoltaicas. ● 8: La luz del sol es débil o cambia de forma anormal. ● 9: En los casos de configuración parcial, la tensión de la cadena fotovoltaica supera las especificaciones de la 	<p>Compruebe si el número total de módulos fotovoltaicos, el número de módulos fotovoltaicos de una cadena y el número de cadenas fotovoltaicas cumplen los requisitos, y si la salida del módulo fotovoltaico está conectada de forma inversa.</p> <ul style="list-style-type: none"> ● ID2: Compruebe si la potencia de la cadena fotovoltaica o la cantidad de módulos fotovoltaicos conectados en serie en la cadena fotovoltaica supera el umbral máximo. ● ID3: <ol style="list-style-type: none"> 1. Compruebe si la cantidad de optimizadores conectados en serie en la cadena fotovoltaica se encuentra por debajo del umbral inferior. 2. Compruebe si la salida de la cadena fotovoltaica está conectada de forma inversa. 3. Compruebe si la salida de la cadena fotovoltaica está desconectada. 4. Compruebe si el cable de extensión de salida del optimizador es correcto (conector positivo en un extremo y conector negativo en el otro). ● ID6: <ol style="list-style-type: none"> 1. Compruebe si la cantidad de optimizadores conectados en serie en las cadenas fotovoltaicas conectadas en paralelo en el mismo MPPT coincide. 2. Compruebe si el cable de extensión de salida del optimizador es correcto (conector positivo en un extremo y conector negativo en el otro). ● ID7: Cuando la luz solar sea normal, vuelva a usar la función de búsqueda del optimizador.

ID de alarma	Nombre de la alarma	Gravedad de la alarma	Posibles causas	Solución de problemas
			tensión de entrada del inversor.	<ul style="list-style-type: none"> ● ID8: Cuando la luz solar sea normal, vuelva a usar la función de búsqueda del optimizador. ● ID9: Calcule el voltaje de la cadena fotovoltaica según la cantidad de módulos fotovoltaicos de la cadena fotovoltaica y compruebe si el voltaje de la cadena fotovoltaica supera el umbral máximo del voltaje de entrada del inversor.
2081	Falla del optimizador	Advertencia	ID de causa = 1 Hay un optimizador con fallos.	Acceda a la pantalla de información del optimizador para ver los detalles del fallo.
2082	Controlador conectado a la red eléctrica/en isla anormal	Grave	ID de la causa = 1 El inversor no se puede comunicar con la Caja de copia de seguridad inteligente. ID de la causa = 2 Se ha producido un fallo irreparable en un circuito interno de la Caja de copia de seguridad inteligente.	<ol style="list-style-type: none"> 1. Envíe un comando de apagado en la aplicación. Apague el interruptor de salida de CA, el interruptor de entrada de CC y el interruptor de la batería. 2. Compruebe si el cable de alimentación y el cable RS485 entre la Caja de copia de seguridad inteligente y el inversor funcionan con normalidad. 3. Pasados 5 minutos, encienda el interruptor de la batería, el lado de salida de CA, el interruptor de salida de CA y el interruptor de entrada de CC. 4. Si la alarma persiste, póngase en contacto con su distribuidor o con el servicio de asistencia técnica de Huawei.

 **NOTA**

Si ha llevado a cabo todos los procedimientos de análisis de averías citados anteriormente y la avería continúa presente, póngase en contacto con su distribuidor.

9 Eliminación del SUN2000

9.1 Desinstalación del SUN2000

Procedimiento

- Paso 1** Apague el SUN2000. Para obtener más detalles, consulte [8.1 Apagado del sistema](#).
- Paso 2** Desconecte todos los cables del SUN2000, incluidos los cables de señal, los cables de potencia de entrada de CC, los cables de la batería, los cables de potencia de salida de CA y los cables PE.
- Paso 3** Retire la antena WLAN o el Smart Dongle del SUN2000.
- Paso 4** Retire el SUN2000 del soporte de montaje.
- Paso 5** Retire el soporte de montaje.

----Fin

9.2 Embalaje del SUN2000

- Si conserva el embalaje original, coloque el SUN2000 en su interior y ciérrelo con cinta adhesiva.
- Si no conserva el embalaje original, coloque el SUN2000 dentro de una caja de cartón duro y ciérrela correctamente.

9.3 Eliminación del SUN2000

Una vez terminada la vida útil del SUN2000, deséchelo de acuerdo con las normas locales de eliminación de residuos de equipos eléctricos y componentes electrónicos.

10 Parámetros técnicos

10.1 Especificaciones técnicas del SUN2000

Eficiencia

Especificaciones técnicas	SUN2000-2KTL-L1	SUN2000-3KTL-L1	SUN2000-3.68KTL-L1	SUN2000-4KTL-L1	SUN2000-4.6KTL-L1	SUN2000-5KTL-L1	SUN2000-6KTL-L1
Eficiencia máxima	98,2%	98,3%	98,4%	98,4%	98,4%	98,4%	98,4%
Eficiencia europea ponderada	96,7%	97,3%	97,3%	97,5%	97,7%	97,8%	97,8%

Entrada

Especificaciones técnicas	SUN2000-2KTL-L1	SUN2000-3KTL-L1	SUN2000-3.68KTL-L1	SUN2000-4KTL-L1	SUN2000-4.6KTL-L1	SUN2000-5KTL-L1	SUN2000-6KTL-L1
Tensión de entrada máxima ^a	<ul style="list-style-type: none"> ● Sin baterías conectadas: 600 V ● Batería LG-RESU conectada: 495 V 						
Corriente máxima de entrada (por MPPT)	12,5 A						
Corriente máxima de cortocircuito (por MPPT)	<ul style="list-style-type: none"> ● Sin baterías conectadas: 18 A ● Batería LG-RESU conectada: 15 A 						

Especificaciones técnicas	SUN2000-2KTL-L1	SUN2000-3KTL-L1	SUN2000-3.68KTL-L1	SUN2000-4KTL-L1	SUN2000-4.6KTL-L1	SUN2000-5KTL-L1	SUN2000-6KTL-L1
Intervalo de tensión de funcionamiento	<ul style="list-style-type: none"> ● Sin baterías conectadas: 80-600 V ● Batería LG-RESU conectada: 350-450 V 						
Tensión de arranque	100 V						
Rango de tensión de MPPT	90-560 V						
Tensión nominal de entrada	360 V						
Suministro eléctrico	2						
Cantidad de MPPT	2						
Voltaje normal de la batería	450 Vdc						
Rango de voltaje de la batería	350-600 Vdc						
Corriente máxima de la batería	15 A						
Tipo de batería	Li-ion						
Nota a: La tensión de entrada máxima incluye la tensión de entrada fotovoltaica y la tensión de entrada de la batería.							

Salida

Especificaciones técnicas	SUN2000-2KTL-L1	SUN2000-3KTL-L1	SUN2000-3.68KTL-L1	SUN2000-4KTL-L1	SUN2000-4.6KTL-L1	SUN2000-5KTL-L1	SUN2000-6KTL-L1
Potencia de salida nominal	2000 W	3000 W	3680 W	4000 W	4600 W	5000 W ^a	6000 W

Especificaciones técnicas	SUN2000-2KTL-L1	SUN2000-3KTL-L1	SUN2000-3.68KTL-L1	SUN2000-4KTL-L1	SUN2000-4.6KTL-L1	SUN2000-5KTL-L1	SUN2000-6KTL-L1
Potencia aparente máxima	2200 VA	3300 VA	3680 VA	4400 VA	5000 VA ^b	5500 VA ^c	6000 VA
Tensión nominal de salida	220 V/230 V/240 V						
Frecuencia de red eléctrica adaptada	50 Hz/60 Hz						
Corriente máxima de salida	10 A	15 A	16 A	20 A	23 A	25 A	27 A
Corriente de salida nominal	9.1 A /8.7 A /8.3 A	13.6 A /13.0 A /12.5 A	16.0 A /15.3 A	18.2 A /17.4 A /16.7 A	20.9 A /20.0 A /19.2 A	22.7 A /21.7 A /20.8 A	27.3 A /26.1 A /25.0 A
Potencia aparente nominal	2 kVA	3 kVA	3.68 kVA	4 kVA	4.6 kVA	5 kVA	6 kVA
Corriente de irrupción	10 A	15 A	16 A	20 A	23 A	25 A	27.3 A
Corriente de fallo de salida máx	30.12 A	45.18 A	55.42 A	60.24 A	69.28 A	75.3 A	90.37 A
Protección contra sobrecorriente de salida máx	12 A	18 A	19.2 A	24 A	27.6 A	30 A	32.76 A
Factor de potencia	0,8 capacitiva y 0,8 inductiva						
Distorsión armónica total máxima (potencia nominal)	≤3 %						

Especificaciones técnicas	SUN2000-2KTL-L1	SUN2000-3KTL-L1	SUN2000-3.68KTL-L1	SUN2000-4KTL-L1	SUN2000-4.6KTL-L1	SUN2000-5KTL-L1	SUN2000-6KTL-L1
<ul style="list-style-type: none"> ● Nota a: La potencia de salida nominal es de 5000 W para el código de red AS4777. ● Nota b: La potencia aparente máxima es de 4600 VA para el código de red VDE-AR-N 4105 y de 5000 VA para el código de red AS4777. ● Nota c: La potencia aparente máxima es de 5000 VA para el código de red AS4777. 							

Salida (en isla)

Especificaciones técnicas	SUN2000-2KTL-L1	SUN2000-3KTL-L1	SUN2000-3.68KTL-L1	SUN2000-4KTL-L1	SUN2000-4.6KTL-L1	SUN2000-5KTL-L1	SUN2000-6KTL-L1
Potencia aparente máxima	2000 VA	3000 VA	3680 VA	4000 VA	4600 VA	5000 VA	5000 VA
Potencia aparente de cresta	110%, 10 s						

Protección

Especificaciones técnicas	SUN2000-2KTL-L1	SUN2000-3KTL-L1	SUN2000-3.68KTL-L1	SUN2000-4KTL-L1	SUN2000-4.6KTL-L1	SUN2000-5KTL-L1	SUN2000-6KTL-L1
Funcionamiento en isla activo	Compatible						
Protección contra polaridad inversa de CC	Compatible						
Protección de control del aislamiento	Compatible						
Monitorización de corriente residual	Compatible						

Especificaciones técnicas	SUN2000-2KTL-L1	SUN2000-3KTL-L1	SUN2000-3.68KTL-L1	SUN2000-4KTL-L1	SUN2000-4.6KTL-L1	SUN2000-5KTL-L1	SUN2000-6KTL-L1
Protección frente a cortocircuitos de CA	Compatible						
Protección contra sobrecorriente de CA	Compatible						
Protección frente a exceso de temperatura	Compatible						
Protección ante sobretensión de CC	Compatible						
Protección ante sobretensión de CA	Compatible						
Protección contra sobretensión de CA	Compatible						
Protección contra fallos de arco	Compatible						
AFCI	Se admite						
Método antiisla activo	AFD						
Clase de protección	I						
Categoría de sobretensión	II (DC)/ III (AC)						
Puerto de FV y CA	DVCC						
Puerto de comunicación	DVCA						

Comunicaciones

Especificaciones técnicas	SUN2000-2KTL-L1	SUN2000-3KTL-L1	SUN2000-3.68KTL-L1	SUN2000-4KTL-L1	SUN2000-4.6KTL-L1	SUN2000-5KTL-L1	SUN2000-6KTL-L1
Pantalla	Indicadores LED; WLAN+App						
WLAN	Compatible						
RS485	Compatible						
Distancia máxima de comunicación	RS485: 1000 m						
Módulo de expansión de comunicaciones	WLAN-FE (opcional)/4G (opcional)						

Parámetros comunes

Especificaciones técnicas	SUN2000-2KTL-L1	SUN2000-3KTL-L1	SUN2000-3.68KTL-L1	SUN2000-4KTL-L1	SUN2000-4.6KTL-L1	SUN2000-5KTL-L1	SUN2000-6KTL-L1
Topología	Sin transformador						
Clasificación IP	IP65						
Modo de enfriamiento	Refrigeración natural						
Dimensiones (altura x anchura x profundidad)	365 mm x 365 mm x 140 mm (excluidos los soportes)						
Peso	<12,3 kg						
Temperatura de funcionamiento	De -25 °C a +60 °C (la potencia disminuye cuando la temperatura es superior a +45 °C)						

Especificaciones técnicas	SUN2000-2KTL-L1	SUN2000-3KTL-L1	SUN2000-3.68KTL-L1	SUN2000-4KTL-L1	SUN2000-4.6KTL-L1	SUN2000-5KTL-L1	SUN2000-6KTL-L1
Humedad	0–100 % RH						
Altitud de funcionamiento	0–4000 m (la potencia disminuye por encima de los 2000 m)						

10.2 Especificaciones técnicas del optimizador

Eficiencia

Especificaciones técnicas	SUN2000-450W-P
Eficiencia máxima	99,5%
Eficiencia europea ponderada	99,0%

Entrada

Especificaciones técnicas	SUN2000-450W-P
Potencia nominal del módulo fotovoltaico	450 W
Potencia máxima del módulo fotovoltaico	472,5 W
Tensión máxima de entrada	80 V
Rango de tensión de MPPT	8-80 V
Corriente máxima de cortocircuito	13 A
Nivel de sobretensión	II

Salida

Especificaciones técnicas	SUN2000-450W-P
Potencia de salida nominal	450 W
Tensión de salida	4-80 V
Corriente máxima de salida	15 A
Derivación de salida	Sí
Tensión/impedancia de salida apagado	0 V/1 k Ω (± 10 %)

Parámetros comunes

Especificaciones técnicas	SUN2000-450W-P
Medidas (ancho x alto x fondo)	71 mm x 138 mm x 25 mm
Peso neto	≤ 550 g
Terminales de entrada y salida de CC	MC4
Temperatura de funcionamiento	-40 °C a +85°C
Temperatura de almacenamiento	-40 °C a +70°C
Humedad de funcionamiento	0–100 % RH
Altitud máxima de funcionamiento	4000 m
Clasificación IP	IP68
Modo de instalación	<ul style="list-style-type: none">● Instalación del soporte del módulo fotovoltaico● Instalación del bastidor del módulo fotovoltaico

A Código de la red eléctrica

 **NOTA**

Los códigos de las redes eléctricas están sujetos a cambios. Los códigos enumerados son solo para referencia.

Tabla A-1 Código de la red eléctrica

Código de red eléctrica nacional / regional	Descripción	SUN200 0-2KTL-L1	SUN200 0-3KTL-L1	SUN200 0-3.68KTL-L1	SUN200 0-4KTL-L1	SUN200 0-4.6KTL-L1	SUN200 0-5KTL-L1	SUN200 0-6KTL-L1
VDE-AR-N-4105	Red eléctrica de baja tensión de Alemania	Se admite	Se admite	Se admite	Se admite	Se admite	-	-
UTE C 15-712-1(A)	Red eléctrica de Francia continental	Se admite	Se admite	Se admite	Se admite	Se admite	Se admite	Se admite
UTE C 15-712-1(B)	Red eléctrica de Francia insular	Se admite	Se admite	Se admite	Se admite	Se admite	Se admite	Se admite
UTE C 15-712-1(C)	Red eléctrica de Francia insular	Se admite	Se admite	Se admite	Se admite	Se admite	Se admite	Se admite
CEI0-21	Red eléctrica de Italia	Se admite	Se admite	Se admite	Se admite	Se admite	Se admite	Se admite

Código de red eléctrica nacional / regional	Descripción	SUN200 0-2KTL-L1	SUN200 0-3KTL-L1	SUN200 0-3.68KTL-L1	SUN200 0-4KTL-L1	SUN200 0-4.6KTL-L1	SUN200 0-5KTL-L1	SUN200 0-6KTL-L1
RD1699/661	Red eléctrica de baja tensión de España	Se admite	Se admite	Se admite	Se admite	Se admite	Se admite	Se admite
C10/11	Red eléctrica de Bélgica	Se admite	Se admite	Se admite	Se admite	Se admite	Se admite	-
IEC61727	IEC 61727 LV (50 Hz)	Se admite	Se admite	Se admite	Se admite	Se admite	Se admite	Se admite
IEC61727-60Hz	Baja tensión IEC 61727 (60 Hz)	Se admite	Se admite	Se admite	Se admite	Se admite	Se admite	Se admite
TAI-PEA	Red eléctrica estándar conectada a la red de Tailandia	-	Se admite	-	-	-	Se admite	-
TAI-MEA	Red eléctrica estándar conectada a la red de Tailandia	-	Se admite	-	-	-	Se admite	-
EN50549-LV	Red eléctrica de Irlanda	Se admite	Se admite	Se admite	Se admite	Se admite	Se admite	Se admite
EN50549-SE	Baja tensión de Suecia	Se admite	Se admite	Se admite	Se admite	Se admite	Se admite	Se admite
ABNT NBR 16149	Red eléctrica de Brasil	Se admite	Se admite	-	Se admite	-	Se admite	Se admite

Código de red eléctrica nacional / regional	Descripción	SUN200 0-2KTL-L1	SUN200 0-3KTL-L1	SUN200 0-3.68KTL-L1	SUN200 0-4KTL-L1	SUN200 0-4.6KTL-L1	SUN200 0-5KTL-L1	SUN200 0-6KTL-L1
Fuel-Engine-Grid	Red eléctrica híbrida de generador diésel	Se admite	Se admite	Se admite	Se admite	Se admite	Se admite	Se admite
Fuel-Engine-Grid-60Hz	Red eléctrica híbrida de generador diésel	Se admite	Se admite	Se admite	Se admite	Se admite	Se admite	Se admite
Austria	Red eléctrica de Austria	Se admite	Se admite	Se admite	-	-	-	-
G98	Red eléctrica G98 del Reino Unido	Se admite	Se admite	Se admite	-	-	-	-
G99-TYPEA-LV	Red eléctrica de baja tensión tipo A G99 del Reino Unido	Se admite	Se admite	Se admite	Se admite	Se admite	Se admite	Se admite
NRS-097-2-1	Red eléctrica de Sudáfrica	Se admite	Se admite	Se admite	Se admite	Se admite	Se admite	Se admite
SWITZERLAND-NA/EEA: 2020-LV230	Suiza	Se admite	Se admite	Se admite	Se admite	Se admite	Se admite	Se admite
SINGAPORE	Red eléctrica de baja tensión de Singapur	Se admite	Se admite	Se admite	Se admite	Se admite	Se admite	Se admite

Código de red eléctrica nacional / regional	Descripción	SUN200 0-2KTL-L1	SUN200 0-3KTL-L1	SUN200 0-3.68KTL-L1	SUN200 0-4KTL-L1	SUN200 0-4.6KTL-L1	SUN200 0-5KTL-L1	SUN200 0-6KTL-L1
HONGKONG	Red eléctrica de baja tensión de Hong Kong	Se admite	Se admite	Se admite	Se admite	Se admite	Se admite	Se admite
DUBAI	Red eléctrica de baja tensión de Dubái	Se admite	Se admite	Se admite	Se admite	-	Se admite	Se admite
Island-Grid	Código de red eléctrica en isla	Se admite	Se admite	Se admite	Se admite	Se admite	Se admite	Se admite
DENMARK-EN50549-DK1-LV230	Red eléctrica de Dinamarca	Se admite	Se admite	Se admite	Se admite	Se admite	Se admite	Se admite
DENMARK-EN50549-DK2-LV230	Red eléctrica de Dinamarca	Se admite	Se admite	Se admite	Se admite	Se admite	Se admite	Se admite
AUSTRALIA-AS4777_A-LV230	Red eléctrica de Australia	Se admite	Se admite	-	Se admite	Se admite	Se admite	Se admite
AUSTRALIA-AS4777_B-LV230	Red eléctrica de Australia	Se admite	Se admite	-	Se admite	Se admite	Se admite	Se admite
AUSTRALIA-AS4777_C-LV230	Red eléctrica de Australia	Se admite	Se admite	-	Se admite	Se admite	Se admite	Se admite

Código de red eléctrica nacional / regional	Descripción	SUN200 0-2KTL-L1	SUN200 0-3KTL-L1	SUN200 0-3.68KTL-L1	SUN200 0-4KTL-L1	SUN200 0-4.6KTL-L1	SUN200 0-5KTL-L1	SUN200 0-6KTL-L1
AUSTRALIA-AS4777_NZ-LV230	Red eléctrica de Australia	Se admite	Se admite	-	Se admite	Se admite	Se admite	Se admite
OMAN	Red eléctrica de baja tensión de Omán	Se admite	Se admite	Se admite	Se admite	Se admite	Se admite	Se admite
ANRE	Red eléctrica de baja tensión de Rumanía	Se admite	Se admite	Se admite	Se admite	Se admite	Se admite	Se admite
FINLAND-EN50549-LV230	Red eléctrica de Finlandia	Se admite	Se admite	Se admite	Se admite	Se admite	Se admite	Se admite

B Puesta en servicio del dispositivo

Paso 1 Abra la pantalla **Puesta en servicio del dispositivo**.

Figura B-1 Método 1: Antes de iniciar sesión (sin conexión a Internet)

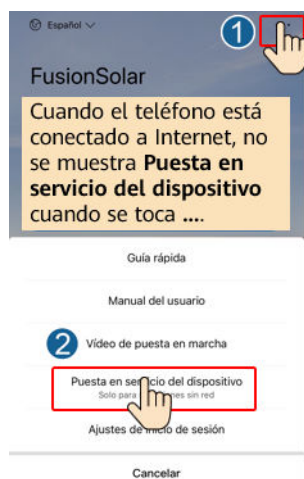
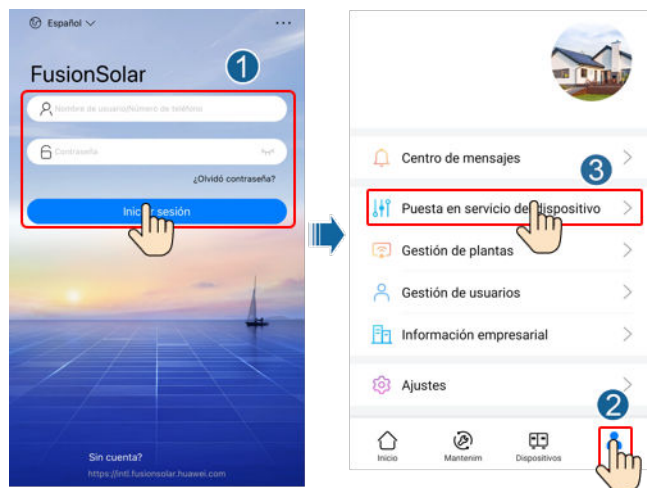


Figura B-2 Método 2: Después de iniciar sesión (con conexión a Internet)



Paso 2 Conéctese a la red WLAN del inversor solar e inicie sesión en la pantalla de puesta en servicio del dispositivo utilizando el usuario **installer**.

AVISO



- Si el teléfono móvil está conectado directamente al SUN2000, la distancia visible entre el SUN2000 y el teléfono móvil debe ser inferior a 3 m cuando se utilice una antena integrada e inferior a 50 m cuando se utilice una antena externa para garantizar la calidad de la comunicación entre la aplicación y el SUN2000. Las distancias se indican solo como referencia y pueden variar según el teléfono móvil y las condiciones de protección.
- Cuando conecte el SUN2000 a la WLAN a través de un router, asegúrese de que el teléfono móvil y el SUN2000 estén en el área de cobertura WLAN del router y de que el SUN2000 esté conectado al router.
- El router es compatible con WLAN (IEEE 802.11 b/g/n, 2,4 GHz) y la señal WLAN llega al SUN2000.
- Se recomienda utilizar los modos de cifrado WPA, WPA2 o WPA/WPA2 en el router. No se admite el cifrado de nivel empresarial (por ejemplo, puntos de acceso públicos que requieren autenticación, como la WLAN de un aeropuerto). No se recomienda utilizar WEP ni WPA TKIP porque estos dos modos de cifrado tienen graves defectos de seguridad. Si no puede acceder en el modo WEP, inicie sesión en el router y cambie el modo de cifrado a WPA2 o WPA/WPA2.

NOTA

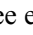
- La contraseña inicial para conectarse a la WLAN del inversor solar se encuentra en un lado situada en el lateral del inversor solar.
- Utilice la contraseña inicial cuando encienda por primera vez el sistema y cámbiela inmediatamente después de iniciar sesión. Para garantizar la seguridad de la cuenta, cambie la contraseña periódicamente y recuérdela mentalmente. No cambiar la contraseña inicial puede conllevar un riesgo de divulgación de la contraseña. Si no cambia contraseña durante mucho tiempo, podrían robarla o descifrarla. Si pierde la contraseña, no podrá acceder a los dispositivos. En este caso, el usuario será responsable de cualquier pérdida ocasionada en la planta fotovoltaica.
- Cuando entre por primera vez en la pantalla **Puesta en servicio del dispositivo** del SUN2000, tendrá que configurar manualmente la contraseña de inicio de sesión, ya que el SUN2000 no incluye ninguna.

----Fin

C Restablecimiento de la contraseña

Paso 1 Asegúrese de que el SUN2000 se conecta a las fuentes de alimentación de CA y CC al mismo tiempo y de que los indicadores  y  se iluminan en verde fijo o parpadean en intervalos largos durante más de 3 minutos.

Paso 2 Realice las siguientes operaciones en un plazo de 4 minutos:

1. Apague el interruptor de CA y coloque el interruptor de CC en la parte inferior del SUN2000 en la posición OFF. Si el SUN2000 va conectado a baterías, apague el conmutador de batería. Espere a que se apaguen todos los indicadores LED del panel del SUN2000.
2. Encienda el interruptor de CA, configure el interruptor de CC en la posición ON (encendido) y espere unos 90 segundos. Asegúrese de que el indicador  parpadee en verde durante intervalos largos.
3. Apague el interruptor de CA y coloque el interruptor de CC en la posición OFF. Espere a que todos los indicadores led del panel de SUN2000 estén apagados.
4. Encienda el interruptor de CA y coloque el interruptor de CC en la posición ON. Espere hasta que todos los indicadores del panel del inversor solar parpadeen y se apaguen 30 segundos más tarde.

Paso 3 Restablezca la contraseña en un plazo de 10 minutos. (Si no realiza ninguna operación en 10 minutos, no se cambiará ningún parámetro del inversor).


1. Espere hasta que el indicador  parpadee en verde en intervalos largos.
2. Consulte el nombre (SSID) y la contraseña (PSW) iniciales del punto de acceso WLAN en la etiqueta del lateral del SUN2000 y utilícelos para conectarse a la aplicación.
3. En la pantalla de inicio de sesión, defina una nueva contraseña e inicie sesión en la aplicación.

Figura C-1 Configuración de la contraseña

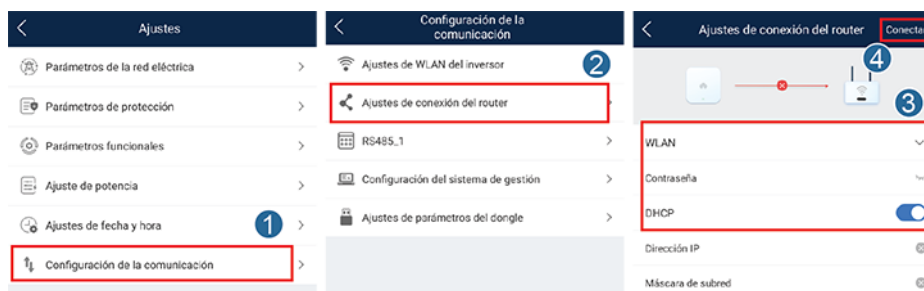


Paso 4 Configure los parámetros del router y del sistema de gestión para implementar la gestión remota

- Configuración de los parámetros del router

Inicie sesión en la aplicación FusionSolar, elija **Puesta en servicio del dispositivo** > **Ajustes** > **Configuración de la comunicación** > **Ajustes de conexión del router** y defina los parámetros del router.

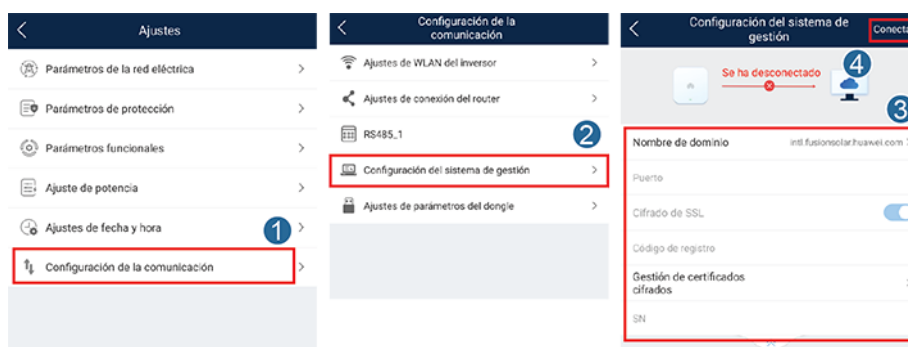
Figura C-2 Configuración de los parámetros del router



- Configuración de los parámetros del sistema de gestión

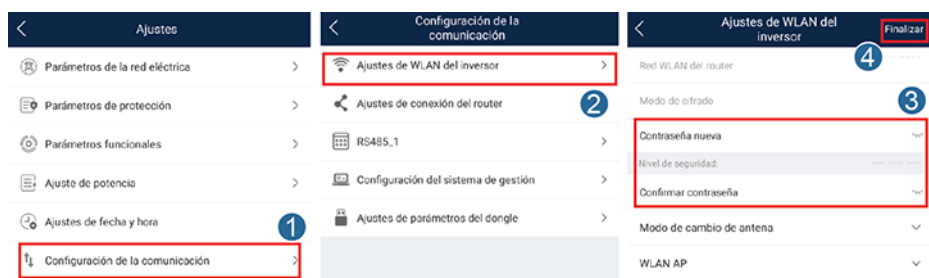
Inicie sesión en la aplicación FusionSolar, elija **Puesta en servicio del dispositivo** > **Ajustes** > **Configuración de la comunicación** > **Configuración del sistema de gestión** y defina los parámetros del sistema de gestión.

Figura C-3 Configuración de los parámetros del sistema de gestión



- (Opcional) Restablecimiento de la contraseña de WLAN
Inicie sesión en la aplicación FusionSolar, elija **Puesta en servicio del dispositivo** > **Ajustes** > **Configuración de la comunicación** > **Ajustes de WLAN del inversor** y restablezca la contraseña de WLAN.

Figura C-4 Restablecimiento de la contraseña de WLAN



----Fin

D Apagado rápido

NOTA

- Si se han configurado optimizadores para algunos módulos fotovoltaicos, la función de apagado rápido no se admite.
- Se aconseja comprobar periódicamente si el estado de la función de apagado rápido es normal.

Cuando todos los módulos fotovoltaicos conectados al inversor solar están configurados con optimizadores, el sistema fotovoltaico se apaga rápidamente y reduce el voltaje de salida de la cadena fotovoltaica a menos de 30 V en 30 segundos.

Realice lo siguiente para activar el apagado rápido:

- Método 1: Utilice la función de apagado rápido. Configure el parámetro Dry contact function como DI Rapid Shutdown. Conecte el interruptor de acceso a los pines 7 y 5 del borne de comunicaciones del inversor. Este interruptor se encuentra apagado por defecto. Cuando está encendido, se activa el apagado rápido.
- Método 2: Apague el interruptor de CA que se encuentra entre el inversor solar y la red eléctrica.
- Método 3: Coloque el **DC SWITCH** que se encuentra en la parte inferior del inversor en posición **OFF**. (Si apaga un interruptor adicional en el lado de CC del SUN2000, no se activará el apagado rápido. Es posible que la cadena fotovoltaica suministre energía).
- Método 4: Si la opción **AFCI** está habilitada, el inversor automáticamente detecta los fallos de arco y dispara un apagado rápido.

E Localización de fallos de resistencia de aislamiento

Si la resistencia de puesta a tierra de una cadena fotovoltaica conectada a un inversor solar es demasiado baja, el inversor solar genera una alarma por **Baja resis aislamiento**.

Las causas posibles son las siguientes:

- Se produce un cortocircuito entre la matriz fotovoltaica y la conexión a tierra.
- El aire ambiente de la matriz fotovoltaica es húmedo y el aislamiento entre la matriz y tierra es deficiente.

Para localizar el fallo, conecte cada cadena fotovoltaica a un inversor solar, enciéndalo y revíselo, y localice el fallo según la información de alarma informada por la aplicación FusionSolar. Si hay un sistema que no tiene optimizadores configurados, omita las operaciones correspondientes. Realice lo siguiente para localizar un fallo de resistencia de aislamiento:

AVISO

Si ocurren dos o más fugas a tierra de aislamiento en una cadena fotovoltaica, el siguiente método no puede localizar el fallo. Debe revisar los módulos fotovoltaicos uno por uno.

- Paso 1** La fuente de alimentación de CA debe estar conectada y el interruptor DC que se encuentra en la parte inferior del inversor solar debe estar en posición OFF. Si el inversor solar se conecta a las baterías, espere 1 minuto y apague el interruptor de baterías y, a continuación, el interruptor de alimentación auxiliar de baterías.
- Paso 2** Conecte cada cadena fotovoltaica al inversor solar y coloque el interruptor DC en posición ON. Si el estado del inversor solar es **Apagado: Comando**, seleccione **Puesta en servicio del dispositivo > Mantenimiento > Inversor ON/OFF** en la aplicación y envíe un comando de arranque.
- Paso 3** Inicie sesión en la aplicación FusionSolar y seleccione **Mi > Puesta en servicio del dispositivo**. En la pantalla **Puesta en servicio del dispositivo**, conecte el inversor solar e inicie sesión y después acceda a la pantalla **Gestión de alarmas**. Compruebe si se informa la alarma **Baja resis aislamiento**.
 - Si la alarma **Baja resis aislamiento** no se informa pasado un minuto después de suministrar CC, seleccione **Puesta en servicio del dispositivo > Mantenimiento >**

Inversor ON/OFF en la aplicación y envíe un comando de apagado. Coloque el interruptor DC en posición OFF y siga con el **paso 2** para conectar otra cadena fotovoltaica al inversor solar para revisarla.

- Si aún se informa la alarma **Baja resis aislamiento** pasado un minuto después de suministrar CC, compruebe el porcentaje de posiciones con posible cortocircuito en la página **Detalles de la alarma** y continúe con el **paso 4**.

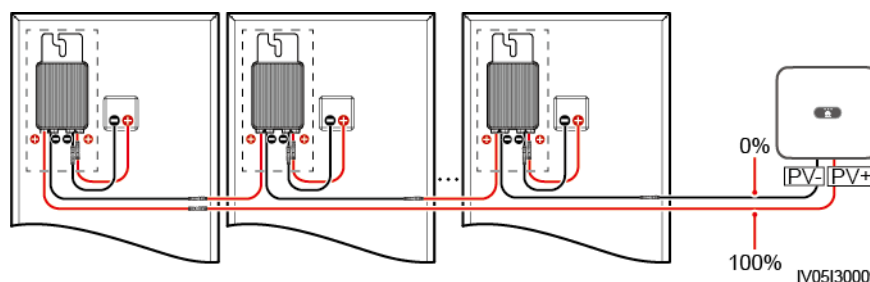
Figura E-1 Detalles de alarma



NOTA

- Los bornes positivo y negativo de una cadena fotovoltaica están conectados a los correspondientes bornes PV+ y PV- del inversor solar. El borne PV- representa una posibilidad del 0 % para la posición de cortocircuito y el borne PV+ representa una posibilidad del 100 % para la posición de cortocircuito. Los otros porcentajes indican que el fallo ocurre en un módulo fotovoltaico o en un cable de la cadena fotovoltaica.
- Posición posible del fallo = Cantidad total de módulos fotovoltaicos de una cadena fotovoltaica x Porcentaje de posiciones posibles de cortocircuito. Por ejemplo, si una cadena fotovoltaica tiene 14 módulos fotovoltaicos y el porcentaje de posición posible de cortocircuito es 34 %, la posición posible del fallo es 4.76 ($14 \times 34\%$). Esto indica que el fallo se ubica cerca del módulo fotovoltaico 4 e incluye los módulos fotovoltaicos anterior y siguiente y los cables del módulo fotovoltaico 4. El inversor solar tiene una precisión de detección de ± 1 módulo fotovoltaico.

Figura E-2 Definición del porcentaje de posición de cortocircuito



- Paso 4** Coloque el interruptor DC en posición OFF y compruebe si están dañados el conector o el cable de CC entre los posibles módulos fotovoltaicos con fallos y los optimizadores correspondientes, o aquellos entre los módulos fotovoltaicos adyacentes y los optimizadores correspondientes.
- De ser así, reemplace el conector o el cable de CC, coloque el interruptor CC en posición ON y consulte la información de alarmas.
 - Si la alarma **Baja resis aislamiento** no se informa pasado un minuto de suministrar CC, ha finalizado la inspección de la cadena fotovoltaica. Seleccione **Puesta en servicio del dispositivo > Mantenimiento > Inversor ON/OFF** en la aplicación para envíe un comando de apagado. Coloque el interruptor DC en posición OFF. Continúe con el **paso 2** para revisar otras cadenas fotovoltaicas. Después, continúe con el **paso 8**.
 - Si la alarma **Baja resis aislamiento** se sigue informando pasado un minuto de suministrar CC, continúe con el **paso 5**.
 - De lo contrario, siga con el **paso 5**.
- Paso 5** Coloque el interruptor DC en posición OFF, desconecte los módulos fotovoltaicos y los optimizadores correspondientes con posibles fallos de la cadena fotovoltaica y conecte un cable de extensión de CC con un conector MC4 a los módulos fotovoltaicos u optimizadores adyacentes. Coloque el interruptor DC en posición ON y consulte la información de alarmas.
- Si la alarma **Baja resis aislamiento** no se informa pasado un minuto de suministrar CC, el fallo ocurre en el módulo fotovoltaico y el optimizador desconectados. Seleccione **Puesta en servicio del dispositivo > Mantenimiento > Inversor ON/OFF** en la aplicación para envíe un comando de apagado. Coloque el interruptor DC en posición OFF. Continúe con el **paso 7**.
 - Si la alarma **Baja resis aislamiento** se sigue informando pasado un minuto de suministrar CC, el fallo no ocurre en el módulo fotovoltaico ni en el optimizador desconectados. Continúe con el **paso 6**.
- Paso 6** Coloque el interruptor DC en posición OFF, vuelva a conectar el módulo fotovoltaico y el optimizador extraídos, y repita el **paso 5** para revisar los módulos fotovoltaicos y los optimizadores adyacentes.
- Paso 7** Determine la posición de la fuga a tierra de aislamiento.
1. Desconecte el posible módulo fotovoltaico con fallos del optimizador.
 2. Coloque el interruptor DC en posición OFF.
 3. Conecte el posible optimizador con fallos a la cadena fotovoltaica.
 4. Coloque el interruptor DC en posición ON. Si el estado del inversor solar es **Apagado: Comando**, seleccione **Puesta en servicio del dispositivo > Mantenimiento > Inversor ON/OFF** en la aplicación y envíe un comando de arranque. Compruebe si se informa la alarma **Baja resis aislamiento**.
 - Si la alarma **Baja resis aislamiento** no se informa pasado un minuto de haber encendido el inversor solar, el módulo fotovoltaico presenta fallos. Seleccione **Puesta en servicio del dispositivo > Mantenimiento > Inversor ON/OFF** en la aplicación para envíe un comando de apagado.
 - Si la alarma **Baja resis aislamiento** se sigue informando pasado un minuto después de encender el inversor solar, el optimizador presenta fallos.
 5. Coloque el interruptor DC en posición OFF. Reemplace el componente con fallos para rectificar el fallo de resistencia de aislamiento. Continúe con el **paso 2** para revisar otras cadenas fotovoltaicas. Después, continúe con el **paso 8**.

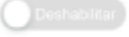
Paso 8 Si el inversor solar se conecta a las baterías, encienda el interruptor de alimentación auxiliar de baterías y, a continuación, el interruptor de baterías. Coloque el interruptor DC en posición ON. Si el estado del inversor solar es **Apagado: Comando**, seleccione **Puesta en servicio del dispositivo > Mantenimiento > Inversor ON/OFF** en la aplicación y envíe un comando de arranque.

----Fin


F Asistente de gestión de energía con IA (EMMA)

El asistente de gestión de energía con IA (EMMA) proporciona funciones inteligentes de planificación y gestión de energía. En función del análisis de big data, predice con precisión las curvas de generación y consumo de energía de los hogares, y almacena, compra y vende electricidad de forma inteligente para conseguir un rendimiento óptimo del sistema, mejorar la tasa de utilización de la energía verde y maximizar los beneficios financieros.

- Método 1: Interfaz de usuario web del FusionSolar Smart PV Management System
Cuando el sistema determina que la planta cumple las condiciones para habilitar la función EMMA, aparece en la pantalla el cuadro de diálogo **EMMA**. La función EMMA se puede habilitar según lo indicado en la pantalla. Si selecciona **Ahora no**, podrá hacer

clic en el selector  que se encuentra junto a **EMMA** y habilitar la función EMMA según lo indicado en la pantalla.

- Método 2: Aplicación FusionSolar
En la pantalla **Info general**, si el sistema determina que la planta cumple las condiciones

para habilitar la función EMMA, se observará el icono  en el diagrama de flujo de energía. Este icono se puede pulsar para habilitar la función EMMA. Alternativamente, pulse ... en el extremo superior derecho y después pulse **EMMA**.

NOTA

- Solo los dueños tienen permiso para habilitar la función EMMA. Una vez habilitada la función EMMA, los dueños y los instaladores podrán ver las estimaciones y los análisis correspondientes de los ingresos y la energía.
- Para conocer detalles, consulte los manuales del usuario del FusionSolar Smart PV Management System y la aplicación FusionSolar.

G Información de contacto

Si tiene alguna pregunta con respecto a este producto, contacte con nosotros.

Tabla G-1 Información de contacto del servicio de atención al cliente

Región	País	Correo electrónico	Teléfono
Europa	Francia	eu_inverter_support@huawei.com	0080033888888
	Alemania		
	España		
	Italia		
	Reino Unido		
	Países Bajos		
	Otros países		
Asia Pacífico	Australia	eu_inverter_support@huawei.com	1800046639
	Turquía	eu_inverter_support@huawei.com	-
	Malasia	apsupport@huawei.com	0080021686868 /1800220036
	Tailandia		(+66) 26542662 (llamada de tarifa local)
			1800290055 (sin cargo en Tailandia)
	China	solarservice@huawei.com	400-822-9999
	Otros países	apsupport@huawei.com	0060-3-21686868

Región	País	Correo electrónico	Teléfono
Japón	Japón	Japan_ESC@ms.huawei.com	0120258367
India	India	indiaenterprise_TAC@huawei.com	1800 103 8009
República de Corea	República de Corea	Japan_ESC@ms.huawei.com	-
América del Norte	Estados Unidos de América	eu_inverter_support@huawei.com	1-877-948-2934
	Canadá	eu_inverter_support@huawei.com	1-855-482-9343
Latinoamérica	México	la_inverter_support@huawei.com	018007703456 /0052-442-4288288
	Argentina		0-8009993456
	Brasil		0-8005953456
	Chile		800201866 (solo línea fija)
	Otros países		0052-442-4288288
Oriente Medio y África	Egipto	eu_inverter_support@huawei.com	08002229000 /0020235353900
	EAU		08002229000
	África del Sur		0800222900
	Arabia Saudí		8001161177
	Pakistán		0092512800019
	Marruecos		0800009900
	Otros países		0020235353900

 **NOTA**

Información de representación en la UE: Huawei Technologies Hungary Kft.
Domicilio: HU-1133 Budapest, Váci út 116-118., 1. Building, 6. floor.
Correo: hungary.reception@huawei.com

H Siglas y abreviaturas

A	
CA	corriente alterna
C-D	
CC	corriente continua
DCI	identificación de corriente continua
F	
FRT	capacidad de respuesta ante fallos
H	
HVRT	capacidad de respuesta ante alta tensión
I	
ID	identificador
L	
LED	Diodo de emisión de luz
LVRT	capacidad de respuesta ante baja tensión
M	
MAC	Media Access Control (control de acceso a soportes)
MPPT	seguimiento del punto de potencia máxima
P	
PE	conexión a tierra protectora

PV	fotovoltaico
R	
RCMU	unidad de monitorización de corriente residual
RH	humedad relativa
S	
SN	número de serie